

**TRENDY** 54 05 17xx

Bureel met drie open vakken  
Büro mit drei offene Fächer

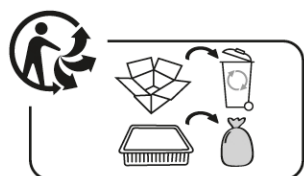
Bureau avec trois casiers  
Desk with 3 open compartments



Quax®  
First dreams  
First steps

# Handboek Manuel Handbuch Manual

V1.1 Jan 2017



Nederlands : pagina 2  
Français : page 8  
Deutsch : Seite 14  
English : page 20

## NEDERLANDS

**BELANGRIJK** : TE BEWAREN VOOR TOEKOM-  
STIG GEBRUIK EN ZORGVULDIG TE LEZEN.

VOOR HET GEBRUIK VAN DIT PRODUCT ALLE PLASTIEKVERPAKKING WEGNEMEN OM RISICO OP VERSTIKKING TE VOORKOMEN. Vernietig deze verpakking of hou ze buiten het bereik van baby's en kinderen.

**WAARSCHUWING : LAAT HET KIND NIET ONBEWAAKT ACHTER**



## 1. Waarschuwingen

**GEBRUIK**

Stel het bureel samen volgens de hiernavolgende richtlijnen.  
Wijzig niets aan de vormgeving en de montage van dit meubel.

**Ingebruikname** : Controleer alvorens de ingebruikname van het meubel of alle onderdelen zich in goede staat bevinden, goed aangespannen zijn en geen scherpe randen vertonen, waardoor een kind zich kan kwetsen of blijven hangen met zijn kledij (of koordjes, halssnoer, en lintje aan de zuigspeen), wat een gevaar voor ophanging betekent. Controleer regelmatig alle verbindingpunten.

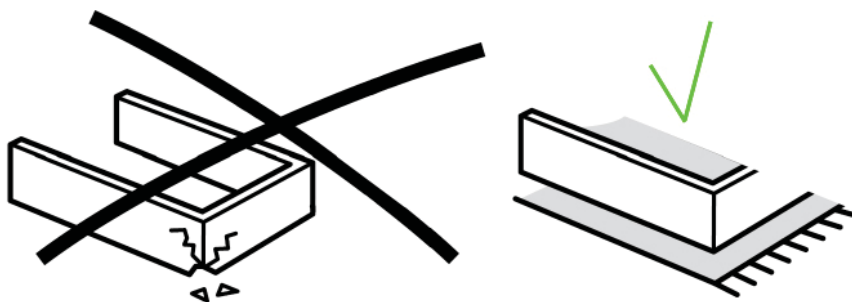
**Inspectie** : Controleer het meubel regelmatig op onderdelen die gebroken, verwrongen of verdwenen zijn. Bij vaststelling ervan, het meubel uit gebruik nemen.

**Vervanging van onderdelen** : gebruik steeds originele onderdelen, te verkrijgen bij de fabrikant of verdeler van dit meubel

**Brandgevaar** : Plaats het meubel niet bij een warmtebron, zoals bijvoorbeeld elektrische verwarming, gas verwarming enz., om brandgevaar te vermijden.

**Onderhoud** : Reinig het meubel enkel met zeep of een ander mild schoonmaakmiddel zonder toxische bestanddelen en met warm water. Ten einde opzwellen en eventuele verkleuring van de houtplaten tegen te gaan dient elk gemorst product dadelijk te worden weggenomen en opgekuist.

**Een mooi en ongeschonden meubel bekom je door zorgzaam te werken.  
Gebruik een proper deken en verwijder schroeven of dergelijke.  
Deze montage wordt beter met twee personen uitgevoerd.  
Werk wat trager en de voldoening wordt beter.**





## 2. Veiligheid en algemene gegevens

### Veiligheid

Dit meubel hoeft niet te voldoen aan veiligheidsvoorschriften.

### Productinformatie

Afmetingen van het gemonteerde bureel : 120x66x77H cm

Structuur : mdf en massieve beuk voor het onderstel

Afwerking : waterlak-systeem aangebracht in 3 lagen getest op EN 71-3 voor grond- en eindlak.

Het bureel kan worden uitgerust met maximaal twee laden 540519xx-D.

Het bureel is omvormbaar tot luiertafel middels de optionele luiertextensie 54 03 17xx-E.

Beschikbare kleuren (**xx**) : zie [www.quaxpro.eu](http://www.quaxpro.eu)

Nettogewicht : 31 kg

### Garantie

Dit meubel wordt twee jaar lang gewaarborgd op fabricagefouten en middels vertoon van een aankoopbewijs en vermelding van het ID-nummer te vinden op het meubel.

### Info en Contact

Quax nv  
Karel Picquélaan 84  
B-9800 Deinze  
Belgium

T 00 32 9 380 80 95  
F 00 32 9 386 90 53

Algemene informatie  
[info@quax.eu](mailto:info@quax.eu)

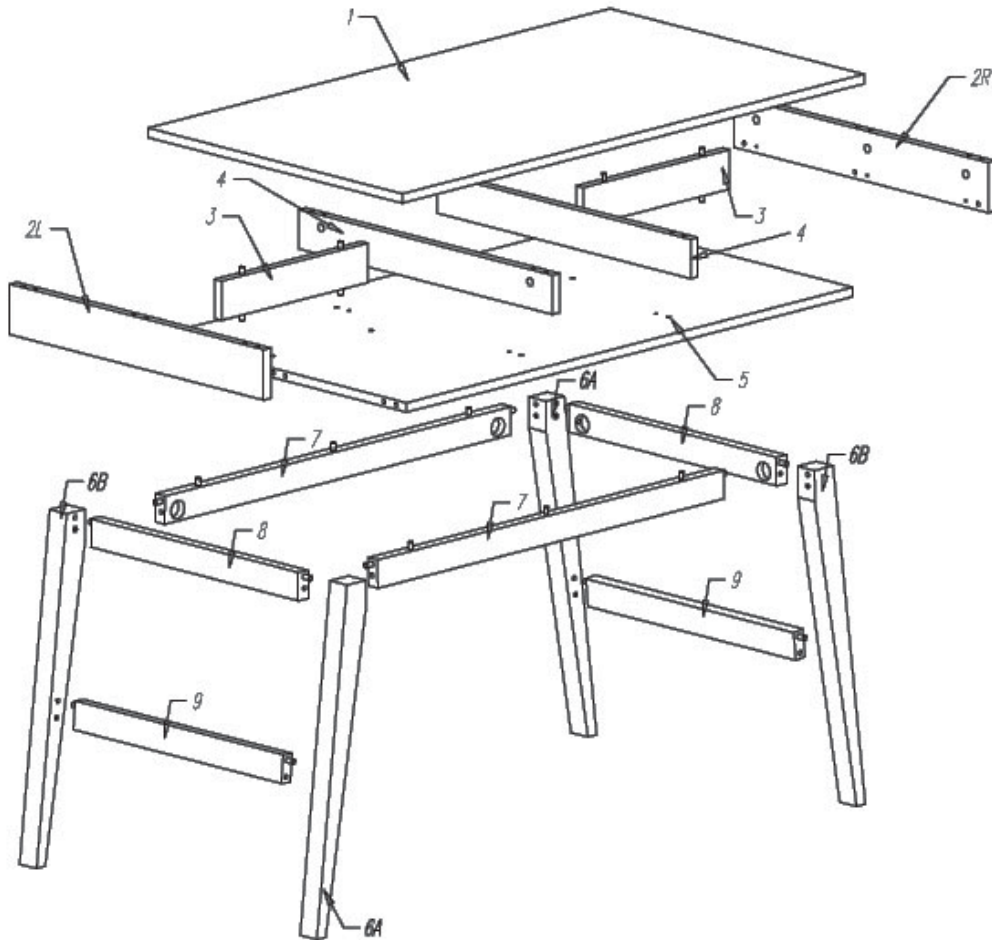
Verkoop  
[sales@quax.eu](mailto:sales@quax.eu)













Klantenservice  
[customerservice@quax.eu](mailto:customerservice@quax.eu)

Internet  
[www.quax.eu](http://www.quax.eu)

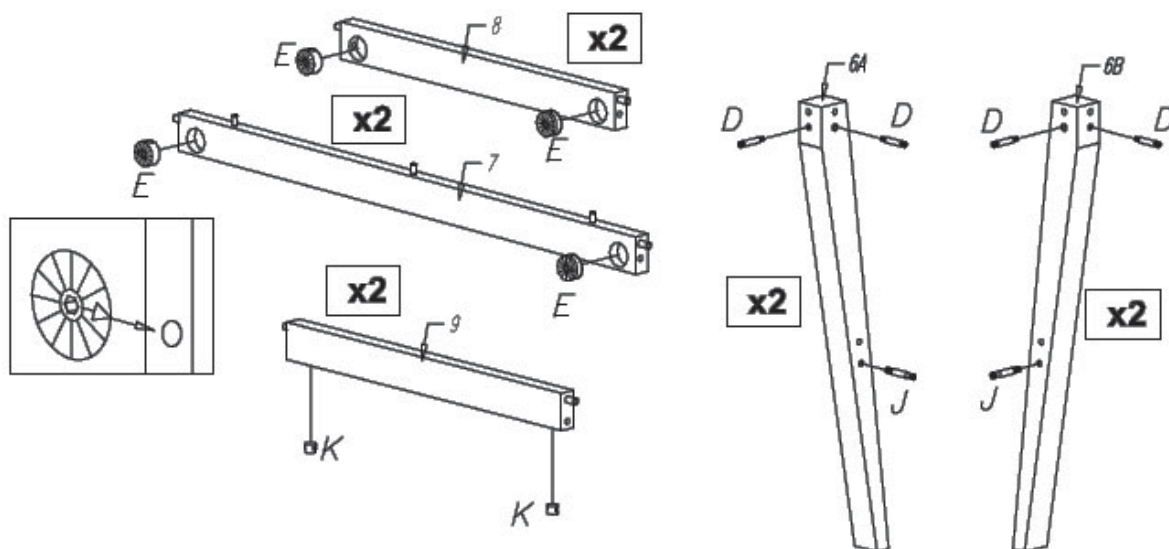
### 3. Onderdelenlijst

Controleer of je alle hieronder vermelde onderdelen terugvindt in de verpakking.



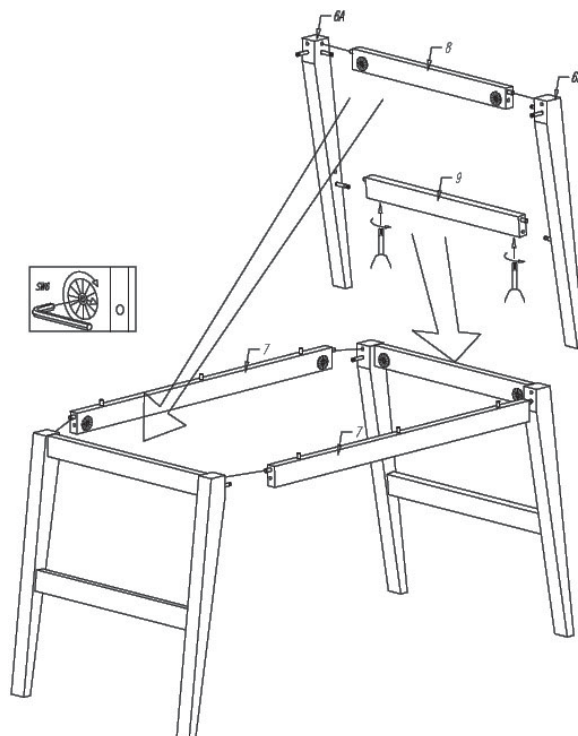
<p><b>A</b></p>  <p>#7,8x32 x20</p>	<p><b>B</b></p>  <p>L-34/ST x16</p>	<p><b>C</b></p>  <p>#15x16 x16</p>	<p><b>D</b></p>  <p>Maxifix/M6 x8</p>	<p><b>E</b></p>  <p>x8</p>	<p><b>F</b></p>  <p>#7x40 x4</p>	<p><b>G</b></p>  <p>x4</p>
<p><b>H</b></p>  <p>#3,5x16 x8</p>	<p><b>J</b></p>  <p>05971 7x34/M6 x4</p>	<p><b>K</b></p>  <p>Control for 05960 05917 x4</p>	<p><b>SW6</b></p>  <p>x1</p>	<p><b>SW4</b></p>  <p>x1</p>		

## 4. Het in elkaar zetten van het bureel



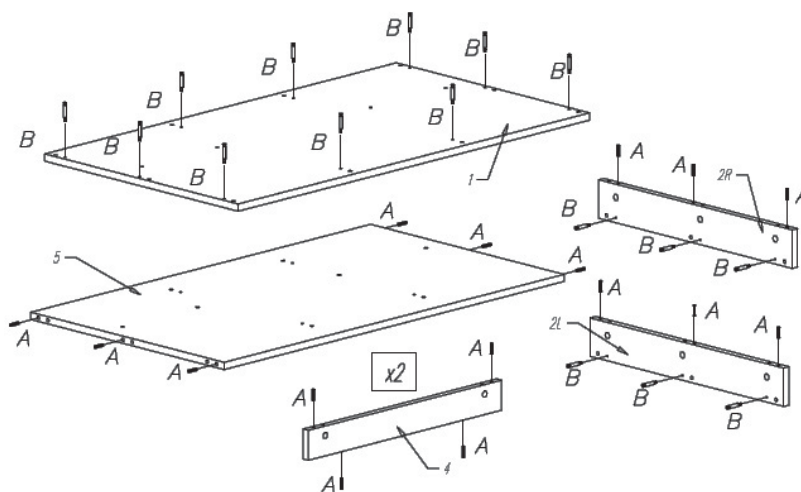
**Stap 1 :** Gebruik beide lange dwarsbalken 7, beide korte dwarsbalken 8, beide verbindingbalken 9, acht excentrieken E, vier excentrieken K, beide poten 6A en 6B, acht verbindingbouten D en vier verbindingbouten J

Duw twee excentrieken (E) in de voorziene boringen aan de binnenkant van de lange dwarsbalken (7) en de korte dwarsbalken (8). Duw twee excentrieken (K) in de voorziene boringen onderaan de verbindingbalken (9). Draai twee verbindingbouten (D) vast in de voorziene boringen bovenaan de binnenkant van de poten (6A en 6B). Draai een verbindingbout (J) vast in de voorziene boringen in het midden van de binnenkant van de poten (6A en 6B).



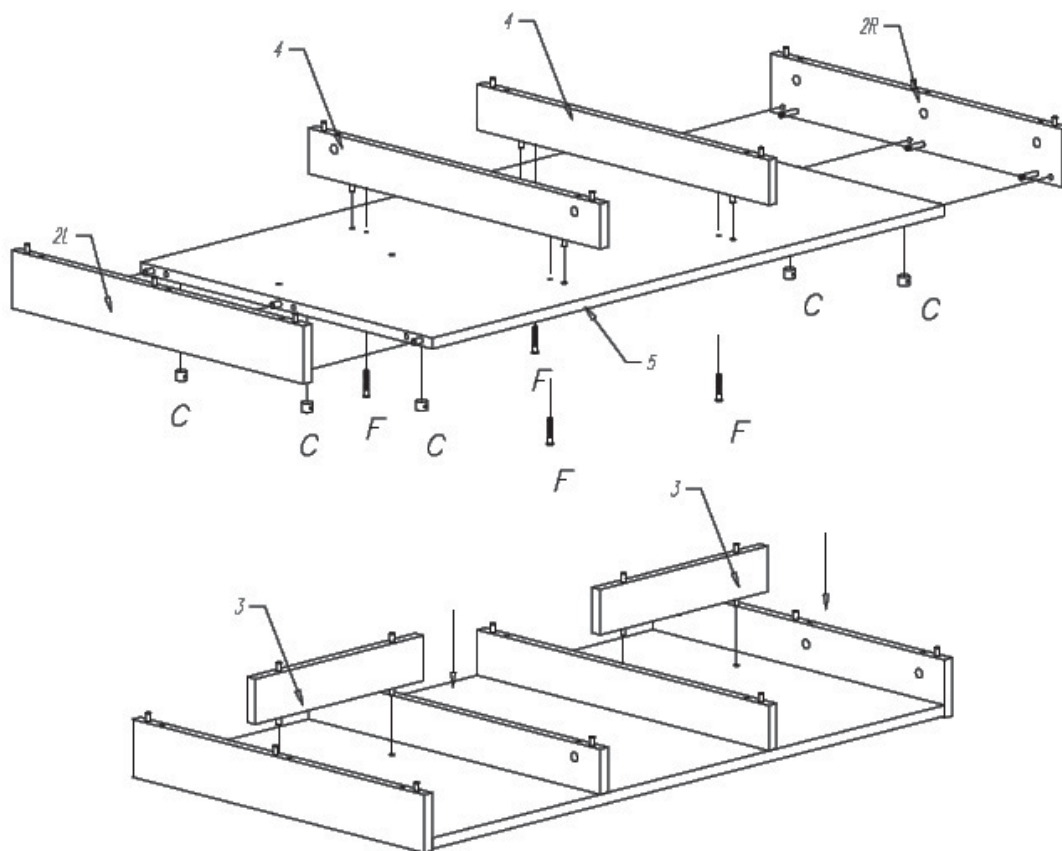
**Stap 2 :** Gebruik de onderdelen van stap 1

Duw de verbindingbalk (9) met zijn houten deugels in de voorziene boringen en over de verbindingbouten van de poten (6A en 6B). Duw een poot (6A en 6B) met zijn verbindingbouten in de voorziene boringen en over de houten deugels van de korte dwarsbalken (8). Draai de excentrieken vast. Duw een pootonderstel met zijn verbindingbouten in de voorziene boringen en over de houten deugels van de lange dwarsbalken (7). Draai de excentrieken vast. Herhaal met het ander pootonderstel.



**Stap 3 :** Gebruik het bovenblad 1, de bodem 5, de eindzijden 2L en 2R, beide tussenzijden 4, zestien verbindingsschroeven B en twintig houten drevels A

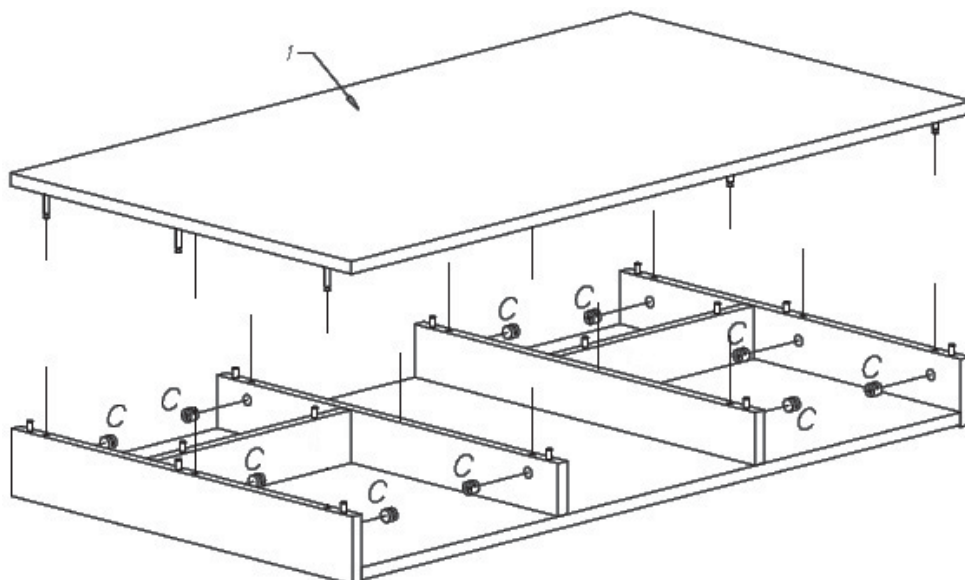
Draai tien verbindingsschroeven (B) vast in de boringen onderaan het bovenblad (1). Draai drie verbindingsschroeven (B) vast in de boringen aan de binnenkant van de eindzijden (2L en 2R). Duw zes houten drevels (A) in de voorziene openingen op de uiteinden van de bodem (5). Duw twee houten drevels (A) in de voorziene openingen boven- en onderaan de tussenzijden (4).



**Stap 4 :** Gebruik de onderdelen van stap 3, beide rugprofielen 3, zes excentrieken C en vier houtschroeven F

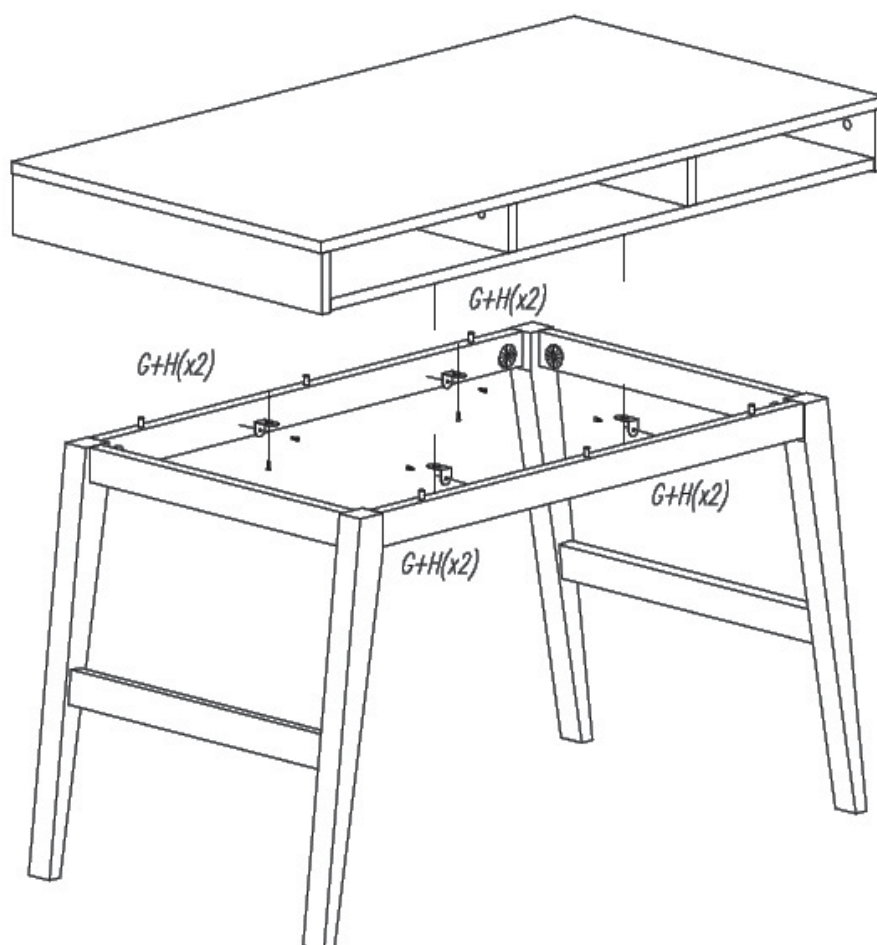
Duw drie excentrieken (C) in de voorziene openingen op de uiteinden van de bodem (5). Duw de eindzijden (2L en 2R) met hun verbindingsschroeven in de boringen en over de houten drevels van de bodem. Span de excentrieken aan. Duw de tussenzijden (4) met hun houten drevels in de boringen van de bodem. Duw de houtschroeven (F) door de boringen onderaan de bodem en schroef ze vast in de tussenzijden (4). Duw de rugprofielen (3) met hun houten drevels in de boringen van de bodem.





**Stap 5 :** Gebruik het bovenblad 1 van stap 3, de onderdelen van stap 4 en tien excentrieken C

Duw de excentrieken (C) in de voorziene openingen aan de binnenkanten van de eind- en tussenzijden (2L, 2R en 4). Duw het bovenblad (1) met zijn verbindingbouten in de boringen en over de houten drevels van de zijden. Span de excentrieken aan.



**Stap 6 :** Gebruik de onderdelen van stappen 2 en 5, vier hoekprofielen G en acht houtschroeven H

Plaats de hoekprofielen (G) voor de voorziene boringen aan de binnenkant van de lange dwarsbalken (7). Schroef de profielen vast in het onderstel met een houtschroef (H). Plaats de bovenstructuur op het onderstel en de hoekprofielen en bevestig met vier houtschroeven (H).

## FRANCAIS

**IMPORTANT - A CONSERVER POUR DE FUTURS BESOINS DE REFERENCE - A LIRE ATTENTIVE-MENT.**

POUR ÉVITER TOUT DANGER D'ÉTOUFFEMENT ENLEVER LA PROTECTION AVANT D'UTILISER CET ARTICLE. CETTE PROTECTION DOIT ÊTRE DEDRUITE OU RANGEE HORS DE PORTEE DES BEBES ET DES ENFANTS.

**AVERTISSEMENT : NE PAS LAISSER L'ENFANT SANS SURVEILLANCE**

**1. Avertissements****USAGE**

Assemblez le meuble suivant les instructions décrites ci-dessous.  
Ne modifiez jamais le design et le montage de ce bureau.

**Mise en service** : Avant d'utiliser le bureau prenez soin que tous les éléments se trouvent en bon état, sont parfaitement serrés et n'ont pas d'extrémités aigues qui pourraient blesser un enfant ou accrocher ses vêtements (cordons, colliers ou rubans pour sucettes), qui pourraient rester coincés, d'où un risque d'étranglement. Vérifiez tous les raccords.

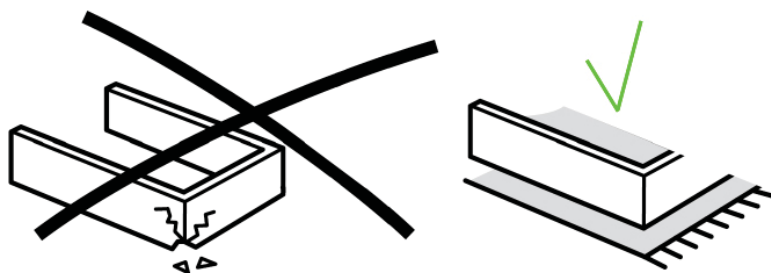
**Inspection** : Contrôlez régulièrement le meuble pour détecter les pièces cassées, tordues ou manquantes. Si c'est le cas, mettez le meuble hors service.

**Remplacement de composants** : utilisez toujours des pièces détachées originales, à obtenir chez le fabricant ou le distributeur.

**Risques d'incendie** : Soyez conscient du risque d'incendie provoqué par des sources de forte chaleur, tels que des chauffages électriques, au gaz etc. à proximité immédiate du bureau.

**Nettoyage et entretien** : Nettoyez le bureau avec du savon ou un détergent sans éléments toxiques, dilué dans de l'eau tiède. Afin d'éviter le gonflement et la décoloration possible des panneaux de bois tout déversement doit être immédiatement retiré et nettoyé.

**Un beau mobilier vierge est obtenue en travaillant soigneusement.  
Utilisez une couverture propre et enlevez vis ou similaires  
Mieux travailler à deux.  
Travailler plus lentement égale une satisfaction meilleure.**







## 2. Sécurité et données générales

### Sécurité

Ce meuble ne doit pas répondre aux exigences de sécurité.

### Information produit

Dimensions du bureau assemblé : 120x66x77H cm

Structure : mdf et hêtre massif pour le piètement

Achèvement : système à base d'eau appliqué en 3 couches et testé conformément à EN 71-3 pour la couche de fond et la couche de finition

Le bureau peut être équipé avec jusqu'à deux tiroirs 540519xx-D.

Le bureau est convertible en table à langer en utilisant l'extension à langer optionnelle 54 03 E-17xx.

Coloris disponibles (xx) : check [www.quaxpro.eu](http://www.quaxpro.eu)

Poids net : 31 kg

### Garantie

Ce meuble bénéficie d'une garantie de deux ans contre tout défaut de fabrication et sur présentation d'une preuve d'achat et le numéro ID à trouver sur le meuble même.

### Info et Contact

Quax nv  
Karel Picquélaan 84  
B-9800 Deinze  
Belgium

T 00 32 9 380 80 95

F 00 32 9 386 90 53

Informations générales  
[info@quax.eu](mailto:info@quax.eu)

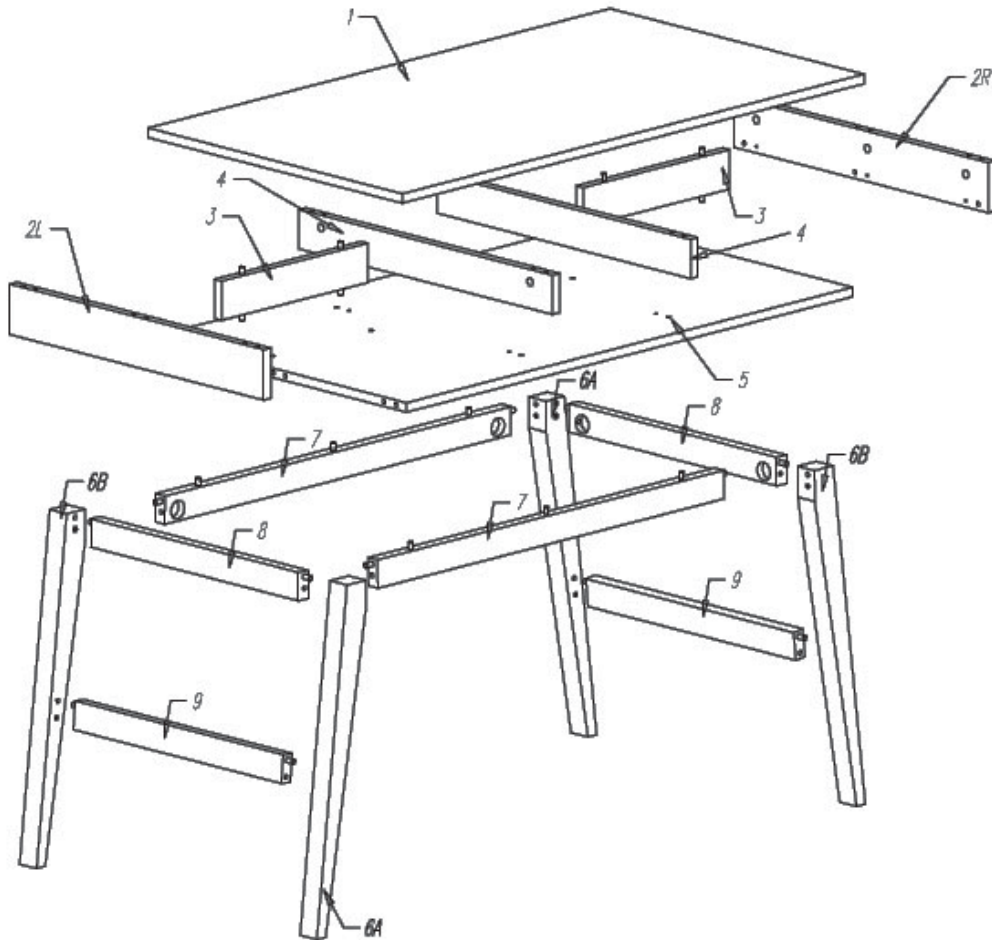
Vente  
[sales@quax.eu](mailto:sales@quax.eu)













Service à la clientèle  
[customerservice@quax.eu](mailto:customerservice@quax.eu)

Internet  
[www.quax.eu](http://www.quax.eu)

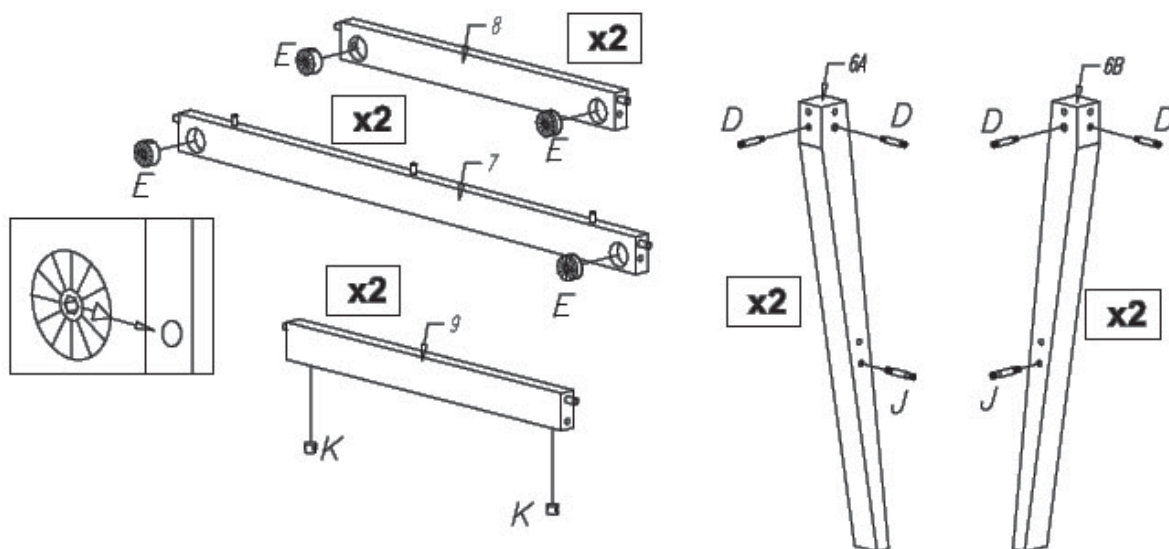
### 3. Liste des pièces détachées

Contrôlez si vous retrouvez dans l'emballage toutes les pièces détachées mentionnées ci-dessous.



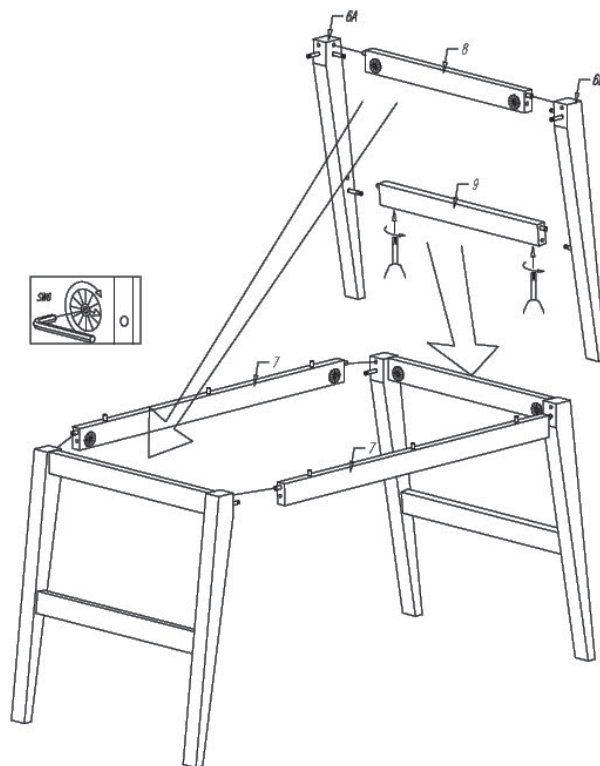
<p><b>A</b></p>  <p>#7,8x32 x20</p>	<p><b>B</b></p>  <p>L-34/ST x16</p>	<p><b>C</b></p>  <p>#15x16 x16</p>	<p><b>D</b></p>  <p>Maxifix/M6 x8</p>	<p><b>E</b></p>  <p>x8</p>	<p><b>F</b></p>  <p>#7x40 x4</p>	<p><b>G</b></p>  <p>x4</p>
<p><b>H</b></p>  <p>#3,5x16 x8</p>	<p><b>J</b></p>  <p>05971 7x34/M6 x4</p>	<p><b>K</b></p>  <p>Control for 05960 05917 x4</p>	<p><b>SW6</b></p>  <p>x1</p>	<p><b>SW4</b></p>  <p>x1</p>		

## 4. Montage du bureau



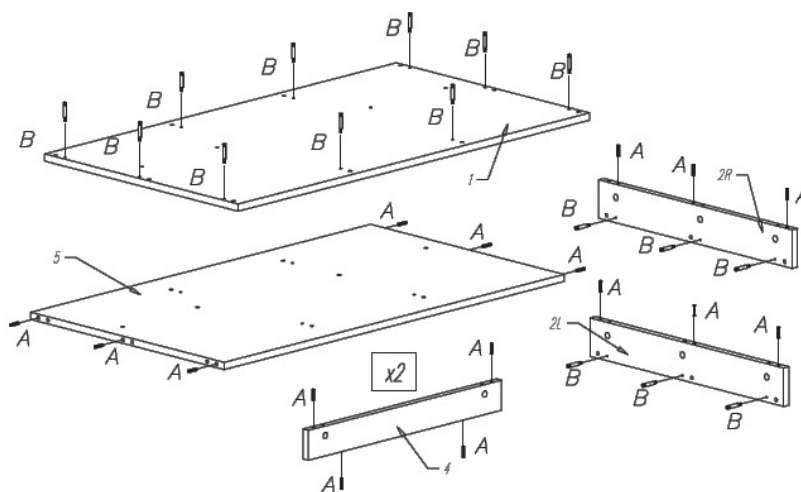
**Etape 1 :** Utilisez les deux traverses longues 7, les deux traverses courtes 8, les deux traverses de liaison 9, huit excentriques E, quatre excentriques K, les deux pieds 6A et 6B, huit boulons de raccord D et quatre boulons de raccord J

Poussez deux excentriques (E) dans les perçages prévus à l'intérieur des traverses longues (7) et les traverses courtes (8). Poussez deux excentriques (K) dans les perçages prévus en bas des traverses de liaison (9). Fixez deux boulons de raccord (D) dans les perçages en haut et à l'intérieur des pieds (6A et 6B). Fixez un boulon de raccord (J) dans les perçages au milieu et à l'intérieur des pieds (6A et 6B).



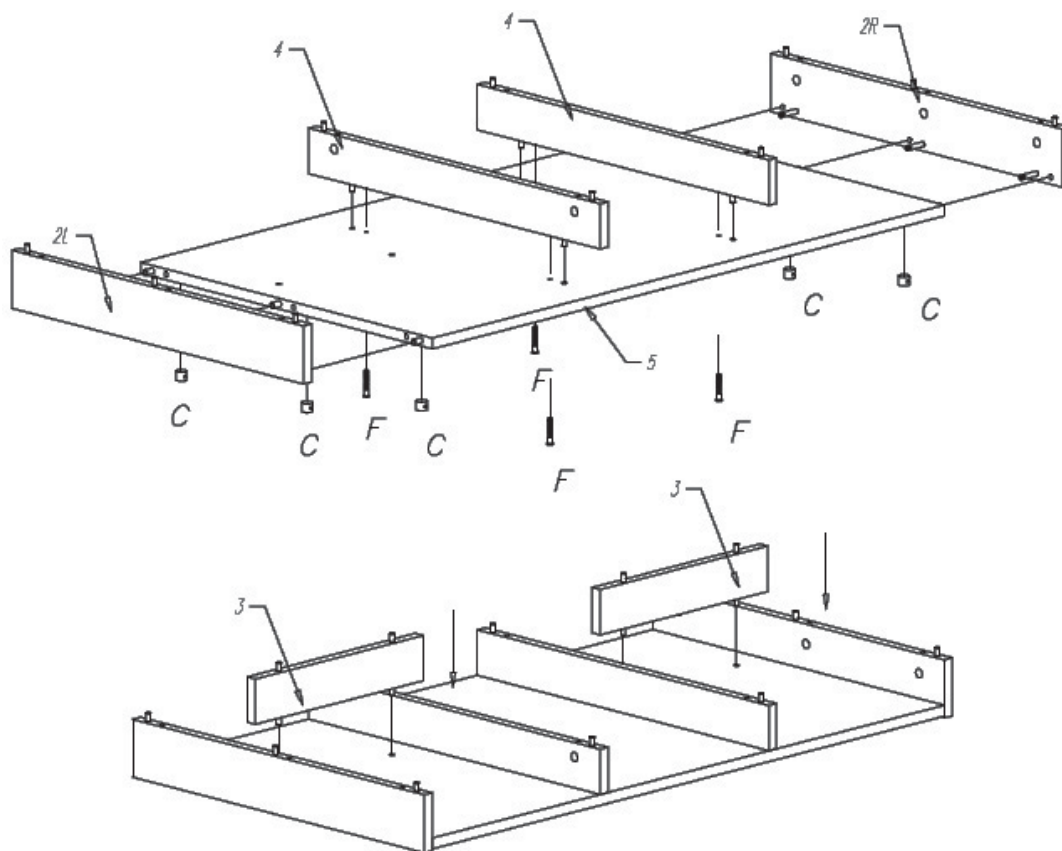
**Etape 2 :** Utilisez les pièces de l'étape 1

Poussez une traverse de liaison (9) avec ses chevilles en bois dans les trous et à travers les boulons de raccord des pieds (6A et 6B). Poussez un pied (6A et 6B) avec ses boulons de raccord dans les trous et à travers les chevilles en bois des traverses courtes (8). Serrez les excentriques. Poussez un piètement avec ses boulons de raccord dans les trous et sur les chevilles des traverses longues (7). Serrez les excentriques. Répétez avec l'autre piètement.



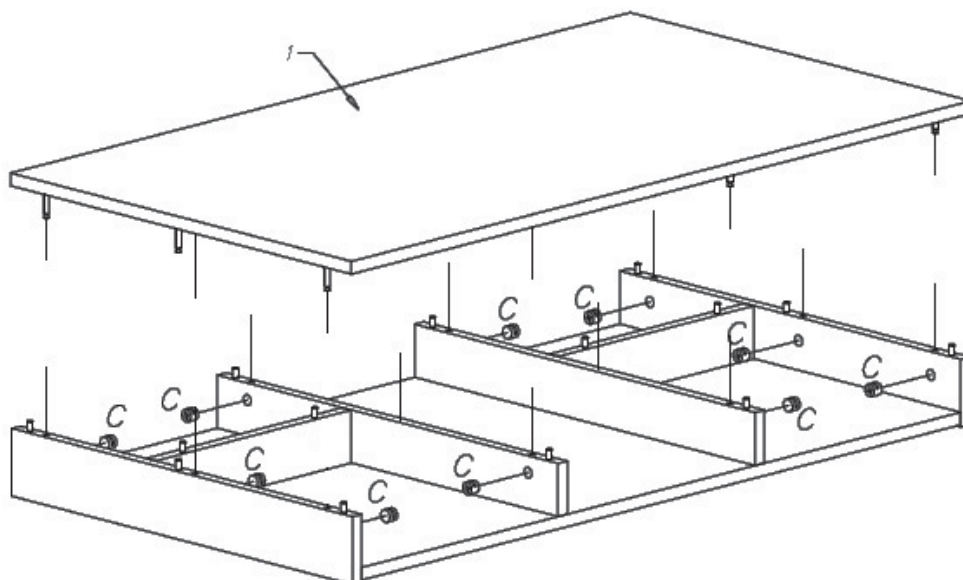
**Etape 3 :** Utilisez le plateau 1, le fond 5, les côtés terminaux 2L et 2R, les côtés intermédiaires 4, seize boulons de raccord B et vingt chevilles en bois A

Serrez dix boulons de raccord (B) dans les perçages en bas du plateau (1). Serrez trois boulons de raccord (B) dans les perçages à l'intérieur des côtés terminaux (2L et 2R). Poussez six chevilles en bois (A) dans les perçages sur les extrémités du fond (5). Poussez deux chevilles en bois (A) dans les trous en haut et en bas des côtés intermédiaires (4).



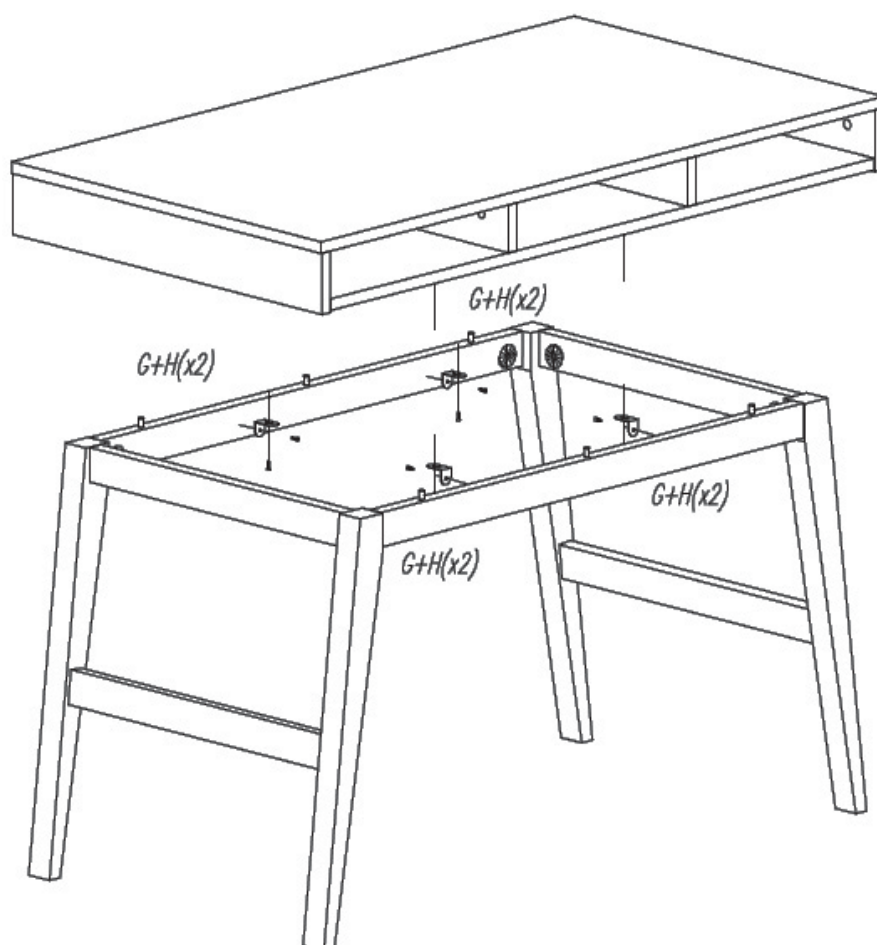
**Etape 4 :** Utilisez les pièces de l'étape 3, les deux profils dorsaux 3, six excentriques C et quatre vis à bois F

Poussez trois excentriques (C) dans les perçages aux extrémités du fond (5). Poussez les côtés terminaux (2L et 2R) avec leurs boulons de raccord dans les trous et à travers les chevilles en bois du fond. Serrez les excentriques. Poussez les côtés intermédiaires (4) avec leurs chevilles en bois dans les trous du fond. Poussez les vis à bois (F) dans les perçages en bas du fond et serrez les dans les côtés intermédiaires (4). Poussez les profils dorsaux (3) avec leurs chevilles en bois dans les trous du fond.



**Etape 5 :** Utilisez le plateau 1 de l'étape 3, les pièces de l'étape 4 et dix excentriques C

Insérez les excentriques (C) dans les perçages à l'intérieur des côtés terminaux et intermédiaires (2L, 2R et 4). Poussez le plateau (1) avec ses boulons de raccord dans les trous et à travers les chevilles des côtés. Serrez les excentriques.



**Etape 6 :** Utilisez les pièces des étapes 2 et 5, quatre équerres G et huit vis à bois H

Placez les équerres (G) devant les trous prévus à l'intérieur des traverses longues (7). Fixez les équerres dans le cadre avec une vis à bois (H). Placez la superstructure sur la base et les équerres et fixez avec quatre vis à bois (H).



## DEUTSCH

**WICHTIG** : ZUM SPÄTEREN NACHSCHLAGEN  
AUFBEWAHREN - SORGFÄLTIG LESEN.

VOR DIE VERWENDUNG DIESES PRODUKTS ALLE KUNSTSTOFFVERPACKUNG ENTFERNEN UM ERSTICKUNGSGEFAHR ZU VERHINDERN. DIE PACKUNG ZERSTÖREN ODER AUSSERHALB DER REICHWEITE VON KINDERN HALTEN.

**WARNUNG** : DAS KIND NIE UNBEAUF SICHTIGT LASSEN.

**1. Warnungen****BENUTZUNG**

Bauen sie das Büro zusammen gemäss untenstehende Anleitung.  
Ändern Sie nichts an der Formgestaltung und der Montage dieses Büro.

**Inbetriebnahme** : Überprüfen Sie vor Gebrauch des Möbels, ob sich alle Teile in gutem Zustand befinden, gut angedreht sind und keine scharfen Ränder aufweisen, an denen ein Kind sich verletzen könnte oder es mit der Kleidung hängen bleiben könnte (oder Kordeln, Halskette und Band des Schnullers), wodurch es ein Erhängungsrisiko gibt. Kontrollieren Sie alle Verbindungsstellen.

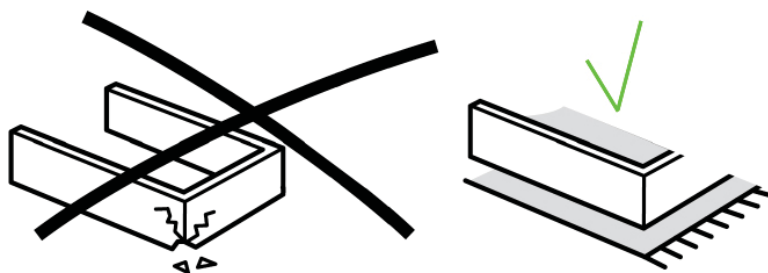
**Kontrolle**: Überprüfen Sie as Büro regelmäßig angesichts zerbrochener, verzerrter oder verschwundener Teile. Bei Feststellung solcher Mängel sofort den Gebrauch des Möbels unterbrechen.

**Austausch von Unterteile** : gebrauchen Sie nur Originalteile. Zu erhalten beim Hersteller oder beim Vertriebsgesellschaft.

**Brandgefahr**: Setzen Sie das Möbel zur Vorbeugung der Brandgefahr keiner Heizquelle, wie zum Beispiel der elektrischen Heizung, Gasheizung usw. aus.

**Pflege**: Reinigen Sie das Möbel nur mit Seife oder einem anderen milden Reinigungsmittel ohne toxische Bestandteile und mit warmem Wasser. Um Schwellungen und mögliche Verfärbung der Holzpaneele müssen Flüssigkeiten sofort entfernt und gereinigt werden.

**Ein schönes und unberührtes Möbel bekommen Sie mit nachdenklichem Arbeit.  
Verwenden Sie eine saubere Decke und Schrauben oder dergleichen entfernen.  
Diese Zusammenbau wird besser mit zwei Personen durchgeführt.  
Langsamer Arbeiten und die Zufriedenheit wird besser.**







## 2. Sicherheit und Allgemeine Information

### Sicherheit

Dieses Möbel darf den Sicherheitsvorschriften nicht entsprechen.

### Productinformation

Abmessungen des montiertes Möbels : 120x66x77H cm

Struktur : Mdf und massiver Buche für dem Gestell

Endbearbeitung: Wassersystem angebracht in 3 Schichten geprüft auf EN 71-3 für Gr- und- und Endlack.

Das Büro kann mit bis zu zwei Schubladen 540519xx-D ausgestattet werden.

Das Büro ist konvertierbar in einer Wickeltisch mit der optionalen Windelansatz 54 03 E-17xx.

Verfügbare Farben (xx) : check [www.quaxpro.eu](http://www.quaxpro.eu).

Nettogewicht : 31 kg

### Garantie

Für dieses Möbel gibt es eine zweijährige Garantie angesichts Produktionsfehler mittels Vorlage eines Kaufnachweis und die ID-Nummer zu finden auf das Möbel selbst.

### Info und Kontakt

Quax nv  
Karel Picquélaan 84  
B-9800 Deinze  
Belgium

T 00 32 9 380 80 95  
F 00 32 9 386 90 53

Allgemeine Information  
[info@quax.eu](mailto:info@quax.eu)

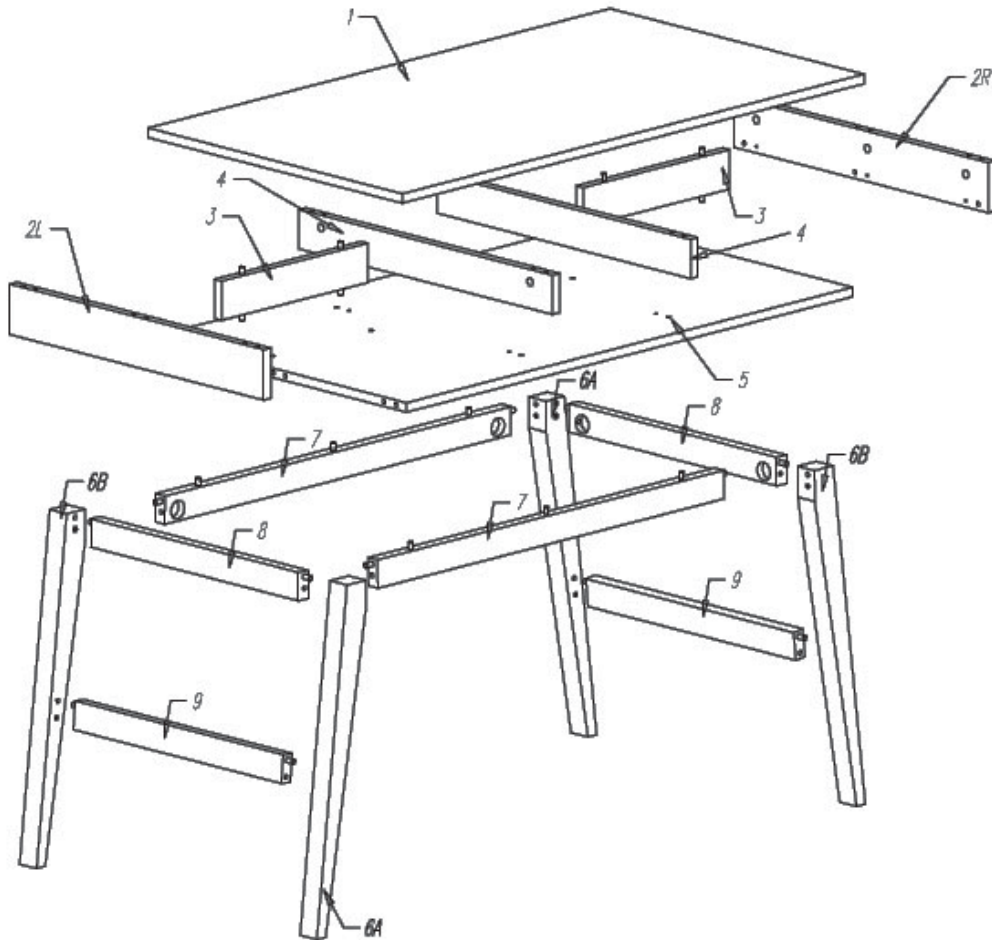
Verkauf  
[sales@quax.eu](mailto:sales@quax.eu)













Kundenservice  
[customerservice@quax.eu](mailto:customerservice@quax.eu)

Internet  
[www.quax.eu](http://www.quax.eu)

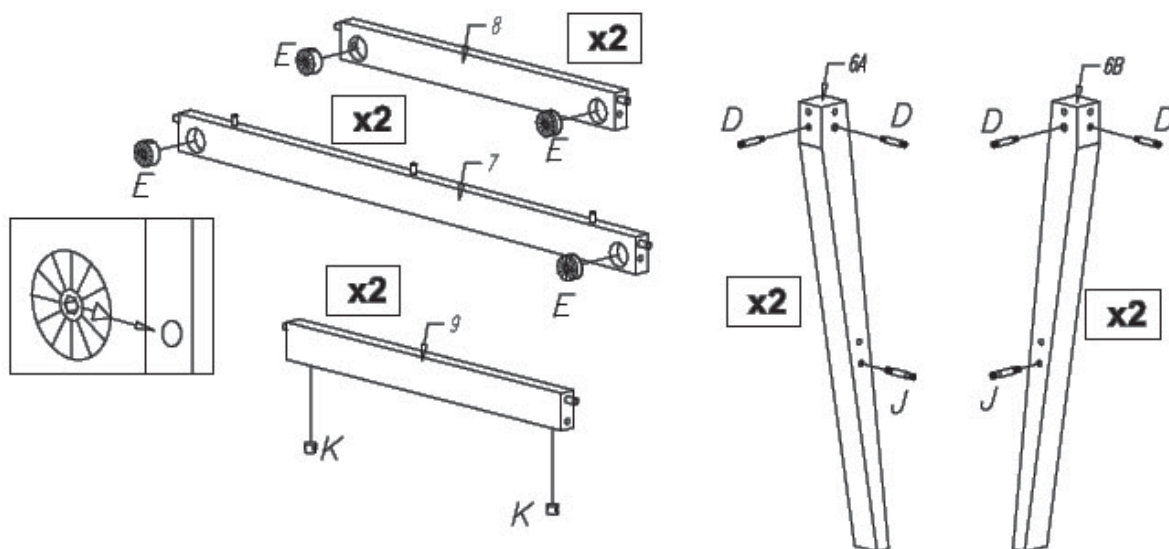
### 3. Unterteileliste

Überprüfen Sie die Vollständigkeit aller nachstehenden Unterteile in der Verpackung.



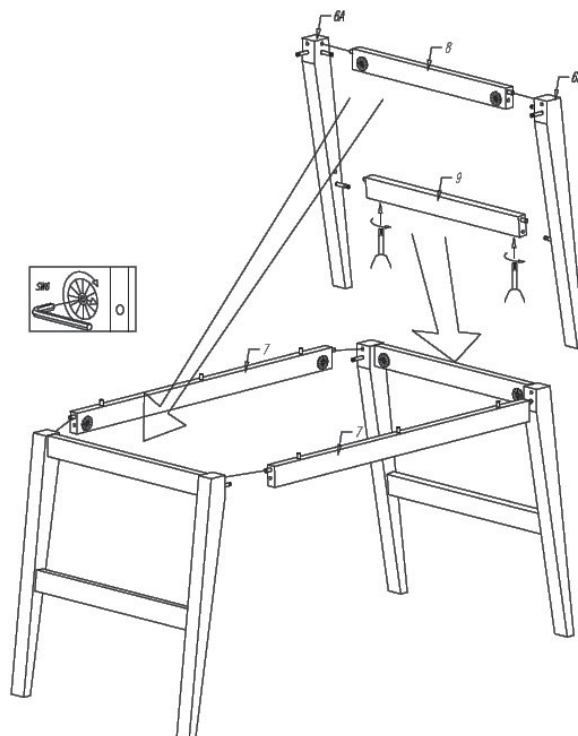
<p><b>A</b></p>  <p>#7,8x32 x20</p>	<p><b>B</b></p>  <p>L-34/ST x16</p>	<p><b>C</b></p>  <p>#15x16 x16</p>	<p><b>D</b></p>  <p>Maxifix/M6 x8</p>	<p><b>E</b></p>  <p>x8</p>	<p><b>F</b></p>  <p>#7x40 x4</p>	<p><b>G</b></p>  <p>x4</p>
<p><b>H</b></p>  <p>#3,5x16 x8</p>	<p><b>J</b></p>  <p>05971 7x34/M6 x4</p>	<p><b>K</b></p>  <p>Control for 05960 05917 x4</p>	<p><b>SW6</b></p>  <p>x1</p>	<p><b>SW4</b></p>  <p>x1</p>		

## 4. Der Zusammenbau des Büro



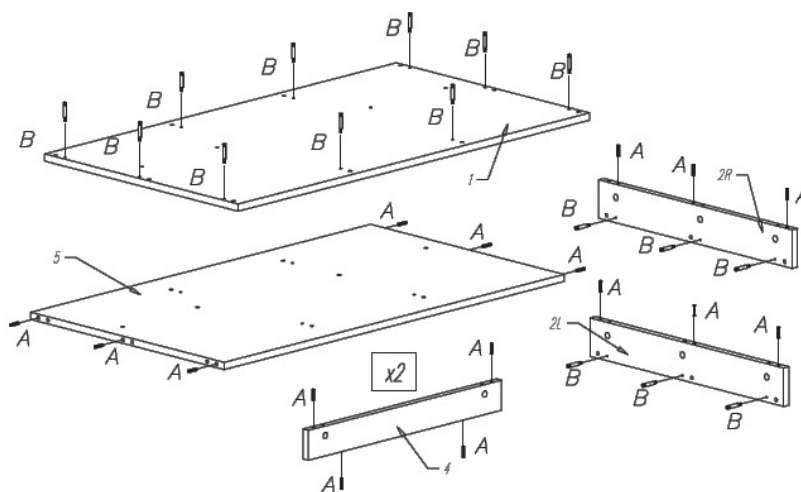
**Schritt 1 :** Benutzen Sie beide lange Traversen 7, beide kurze Traversen 8, beide Verbindungsleisten 9, acht Exzenter E, vier Exzenter K, beide füße 6A und 6B, acht Verbindungsbolzen D und vier Verbindungsbolzen J

Drücken Sie zwei Exzenter (E) in die vorgesehenen Bohrungen auf der Innenseite der langen (7) und den kurzen Traversen (8). Drücken Sie zwei Exzenter (K) in die vorgesehenen Bohrungen unten den Verbindungsleisten (9). Zwei Verbindungsbolzen (D) anziehen in die Bohrungen oben der Innenseite der Füße (6A und 6B). Eine Verbindungsbolze (J) anziehen in die Löcher in der Mitte der Innenseite der Füße (6A und 6B).



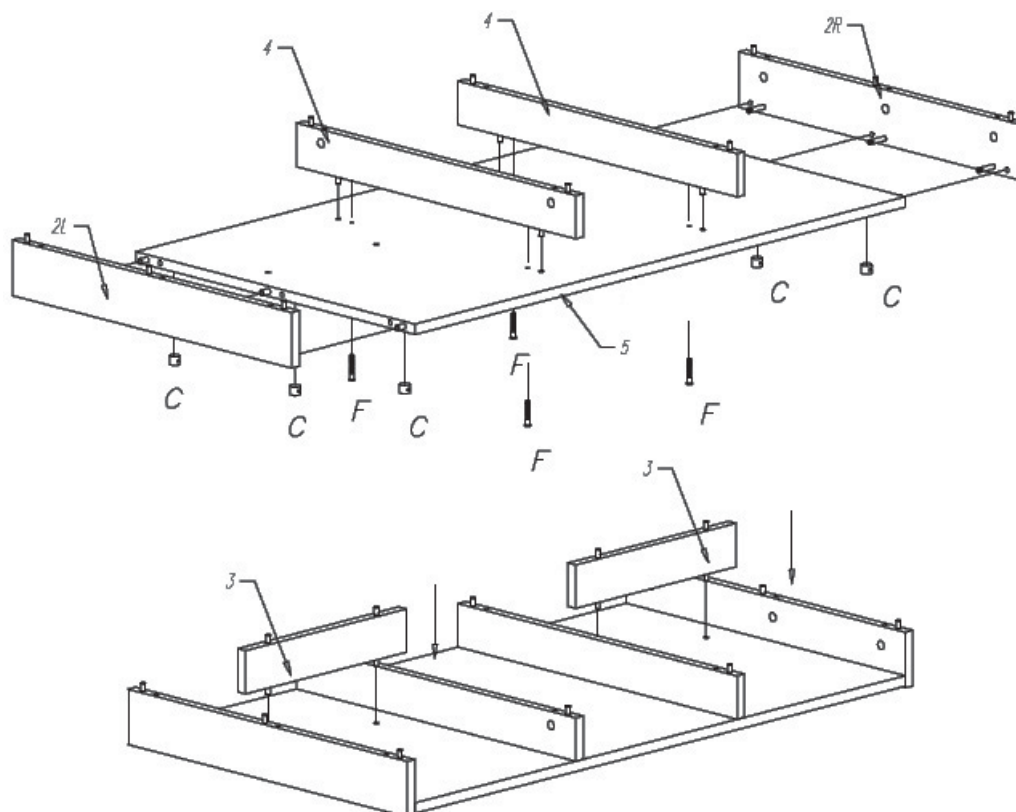
**Schritt 2 :** Benutzen Sie die Bauteile von Schritt 1

Drücken Sie die Verbindungsleiste (9) mit seiner Holzdübel in die Löcher und über die Verbindungsbolzen der Füße (6A und 6B). Drücken Sie ein Fuß (6A und 6B) mit ihren Verbindungsbolzen in die Löcher und über die Holzdübel der kurzen Traversen (8). Die Exzenter anziehen. Drücken Sie ein Fußgestell mit seinen Bolzen in den Löchern und auf den Holzdübel der langen Querträger (7). Die Exzenter anziehen. Wiederholen mit dem anderen Gestell.



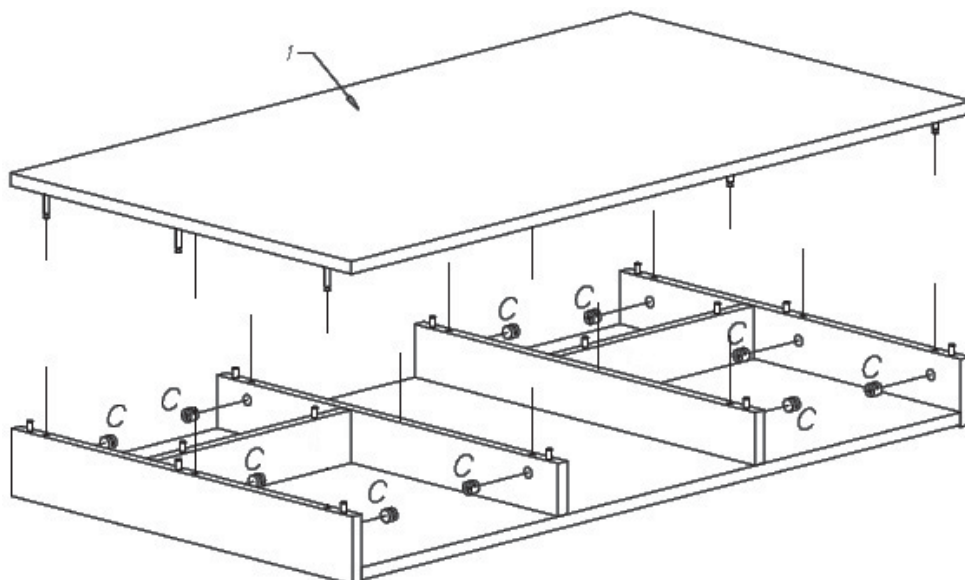
**Schritt 3 :** Benutzen Sie die Oberplatte 1, den Boden 5, die Endseiten 2L und 2R, beide Zwischenseiten 4, sechzehn Verbindungsbolzen B und zwanzig Holzdübel A

Zehn Verbindungsbolzen (B) anziehen in die Öffnungen unter der Oberplatte (1). Drei Verbindungsbolzen (B) anziehen in die Bohrungen an der Innenseite der Endseiten (2L und 2R). Drücken Sie sechs Holzdübel (A) in den Löchern an den Enden des Bodens (5). Drücken Sie zwei Holzdübel (A) in die Bohrungen an der Oberseite und Unterseite der Zwischenleisten (4).



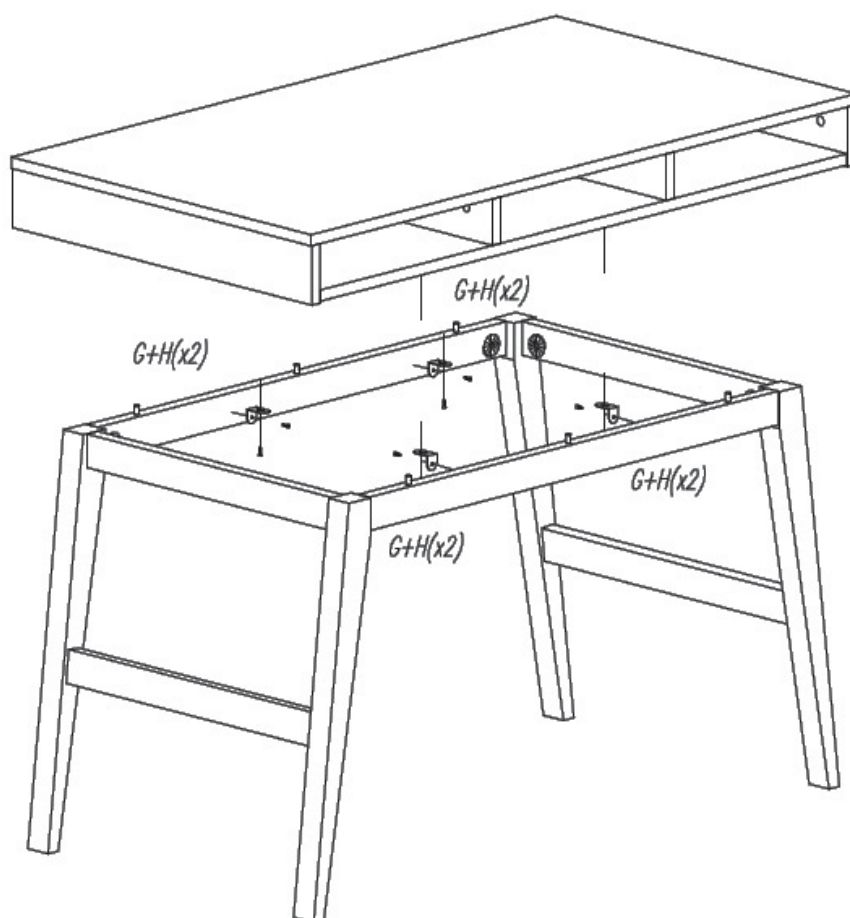
**Schritt 4 :** Benutzen Sie die Bauteile der Schritte 3, beide Rückenleisten 3, sechs Exzenter C und vier Holzschrauben F

Drücken Sie drei Exzenter (C) in den vorgesehenen Bohrungen an den Enden des Bodens (5). Drücken Sie die Endseiten (2L und 2R) mit ihren Verbindungsbolzen in die Löcher und über die Holzdübel des Bodens. Die Exzenter anziehen. Drücken Sie die Zwischenseiten (4) mit ihrer Holzdübel in die Löcher des Bodens. Drücken Sie die Holzschrauben (F) durch die Löcher an der Unterseite des Bodens und in die Zwischenseiten anziehen. Drücken Sie die Rückenleisten (3) mit ihren Holzdübel in die Löcher in den Boden.



**Schritt 5 :** Benutzen Sie die Oberplatte 1 von Schritt 3, die Bauteile von Schritt 4 und zehn Exzentriker C

Drücken Sie die Exzenter (C) in den vorgesehenen Bohrungen an der Innenseite der Seiten (2L, 2R und 4). Drücken Sie die Oberplatte (1) mit seinen Verbindungsbolzen in die Löcher und über die Holzdübel der Seiten. Die Exzenter anziehen.



**Schritt 6 :** Benutzen Sie die Bauteilen von Schritt 2 und 5, vier Eckprofile G und acht Holzschrauben H

Setzen Sie die Eckprofile (G) für die vorgesehenen Bohrungen auf der Innenseite der langen Traversen (7). Die Profile in den Traversen anziehen mit einer Holzschraube (H). Drücken Sie den Überbau auf den Holzdübel des Gestells und auf die Eckprofile. Drücken Sie die Holzschrauben (H) durch die Bohrungen der Eckprofile und im Boden anziehen.

## ENGLISH

**IMPORTANT** - RETAIN FOR FUTURE REFERENCE - READ CAREFULLY.

TO AVOID DANGER OF SUFFOCATION REMOVE PLASTIC COVER BEFORE USING THIS ARTICLE. THIS COVER SHOULD BE DESTROYED OR KEPT AWAY FROM BABIES AND CHILDREN.

**WARNING : DO NOT LEAVE THE CHILD UNATTENDED.**

**1. Warnings****USE**

Assemble the desk following the instructions hereunder.  
Do not change the design and the assembly method of this desk.

**Introduction** : before putting into use, check if all parts of the desk are in good condition, well tightened, and do not show sharp edges which may injure a child or snag on its clothing (or cords, necklaces, pacifier ribbons), causing a strangulation hazard. Check all connection points.

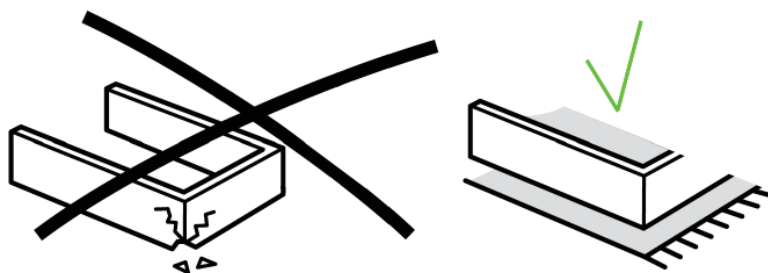
**Inspection** : Regularly check the desk for broken, warped or missing parts. No longer use this furniture whenever such parts are found.

**Replacement of parts** : always use original parts, to obtain from the manufacturer or the distributor.

**Fire hazard** : Do not place the desk near a heat source such as electrical heating, gas heating, etc. in order to avoid any fire hazard.

**Maintenance** : Only clean the desk with soap or any other mild cleaning agent without toxic components and with warm water. In order to reduce swelling and possible discoloration of the wood panels any spillage should be removed immediately and cleaned up.

**To get beautiful and undamaged furniture work carefully.  
Use a clean blanket and remove any screws or the like.  
This assembly is better done with two people.  
Work slower and your satisfaction will be better.**







## 2. Safety and general information

### Safety

This chest of drawers does not need to meet the safety prescriptions

### Productinformation

Dimensions of the assembled desk : 120x66x77H cm

Structure : mdf and solid beech for the base

Finish : water based system applied in 3 layers tested on EN 71-3 for primer and finish lacquer.

The desk can be equipped with up to two drawers 540519xx-D.

The desk is convertible into a changing table using the optional diaper extension 54 03 E-17xx.

Available colors (xx) : check [www.quaxpro.eu](http://www.quaxpro.eu)

Net weight : 31 kg

### Guarantee

This furniture comes with a two-year guarantee on manufacturing defects on presentation of a proof of purchase and the ID-number to be found on the furniture itself.

### Info and Contact

Quax nv  
Karel Picquélaan 84  
B-9800 Deinze  
Belgium

T 00 32 9 380 80 95  
F 00 32 9 386 90 53

General information  
[info@quax.eu](mailto:info@quax.eu)

Sales  
[sales@quax.eu](mailto:sales@quax.eu)

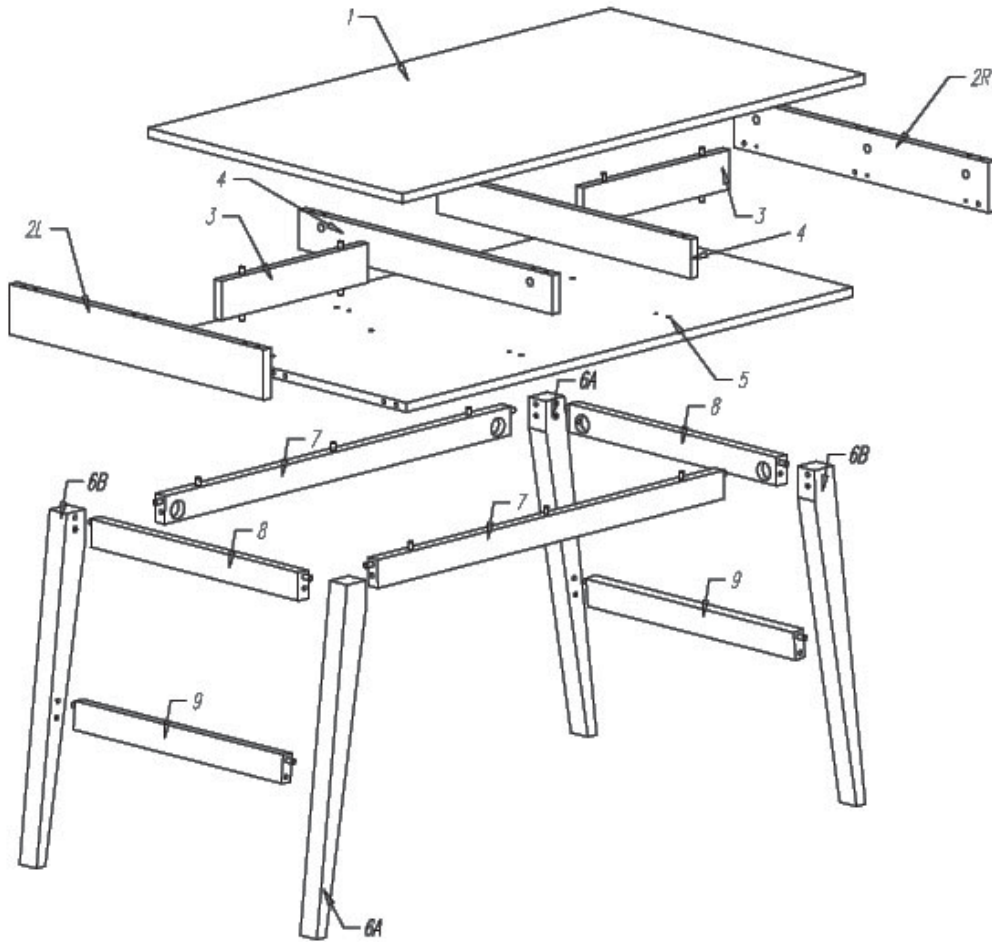
Customer service  
[customerservice@quax.eu](mailto:customerservice@quax.eu)













Internet  
[www.quax.eu](http://www.quax.eu)



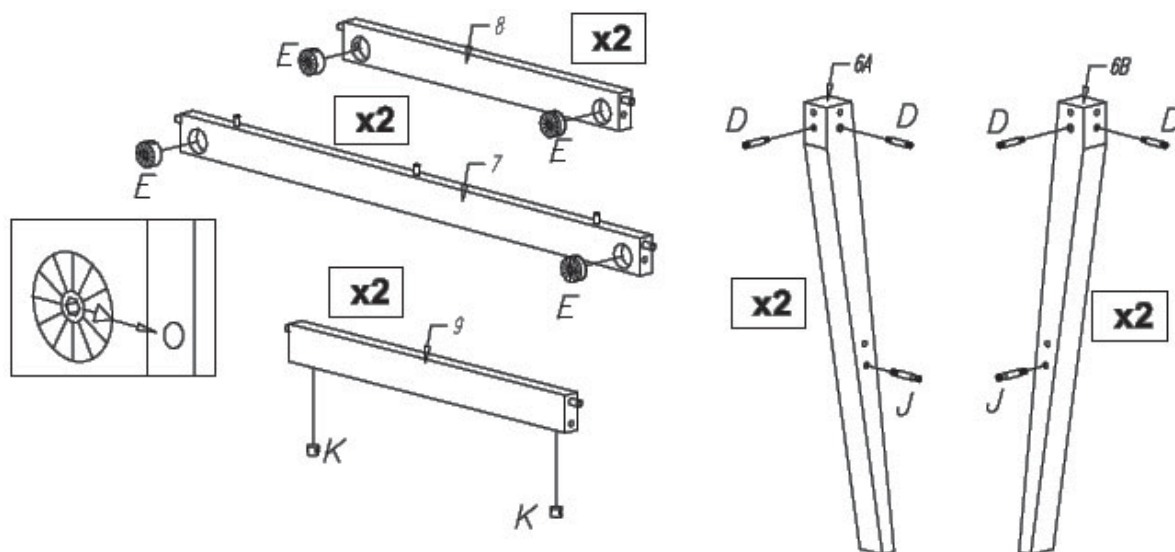
### 3. Parts list

Check whether all parts mentioned below are included in the packaging.



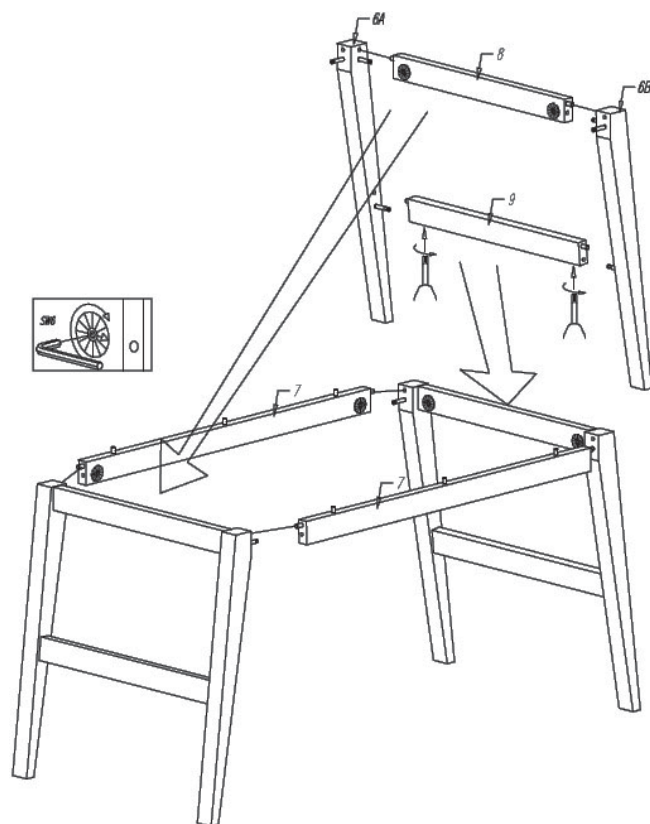
<p><b>A</b></p>  <p>#7,8x32 x20</p>	<p><b>B</b></p>  <p>L-34/ST x16</p>	<p><b>C</b></p>  <p>#15x16 x16</p>	<p><b>D</b></p>  <p>Maxifix/M6 x8</p>	<p><b>E</b></p>  <p>x8</p>	<p><b>F</b></p>  <p>#7x40 x4</p>	<p><b>G</b></p>  <p>x4</p>
<p><b>H</b></p>  <p>#3,5x16 x8</p>	<p><b>J</b></p>  <p>05971 7x34/M6 x4</p>	<p><b>K</b></p>  <p>Control for 05960 05917 x4</p>	<p><b>SW6</b></p>  <p>x1</p>	<p><b>SW4</b></p>  <p>x1</p>		

4. Assembling the desk



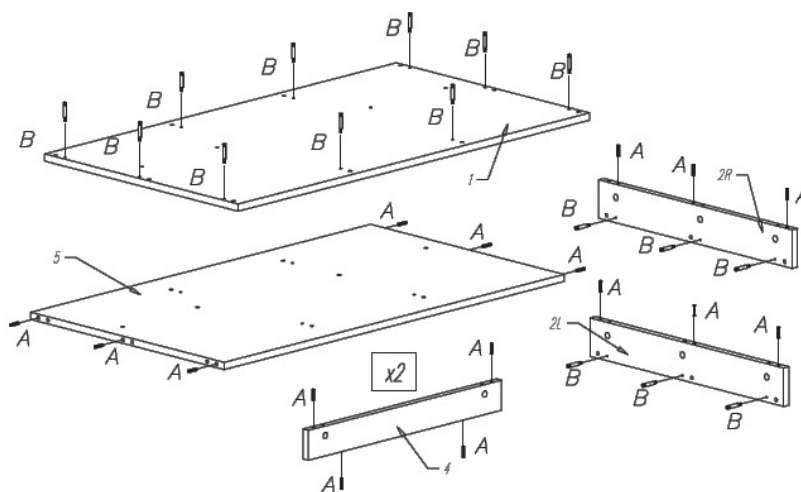
**Step 1 :** Use both long cross bars 7, both short cross bars 8, both connecting bars 9, eight eccentrics E, four eccentrics K, both legs 6A and 6B, eight connectors D and four connectors J

Push two eccentrics (E) in the provided drillings on the inside of the long cross bars (7) and the short cross bars (8). Push two eccentrics (K) in the provided drillings beneath the connecting bars (9). Tighten two connectors (D) in the provided holes on the upper inside of the legs (6A and 6B). Tighten a connector (J) in the provided holes on the middle inside of the legs (6A and 6B).



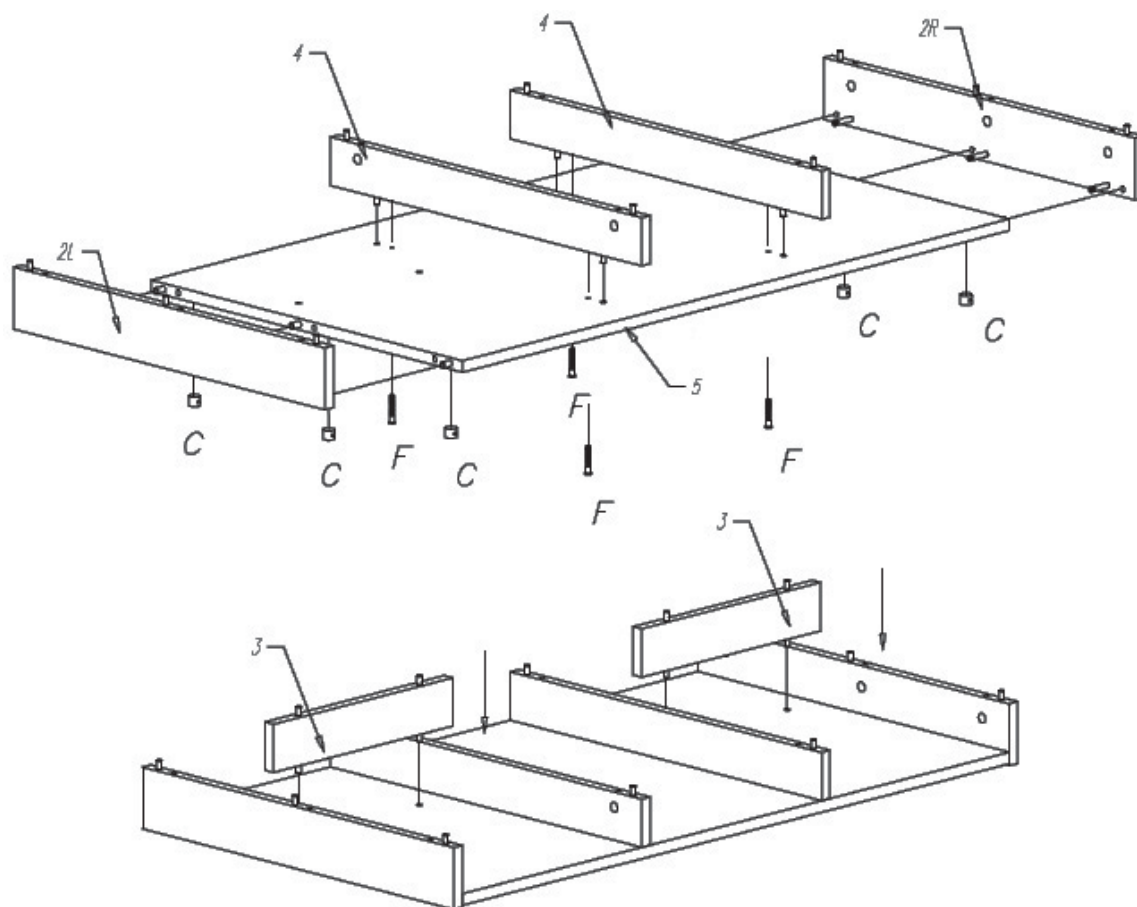
**Step 2 :** Use the parts of step 1

Push a connecting bar (9) with its wooden dowels into the holes and over the connectors of the legs (6A and 6B). Push a leg (6A and 6B) with its connectors in the drillings and over the wooden dowels of the short cross bars (8). Tighten the eccentrics. Push a leg frame with his connectors in the holes and on the wooden dowels of the long cross bars (7). Tighten the eccentrics. Repeat with the other leg frame.



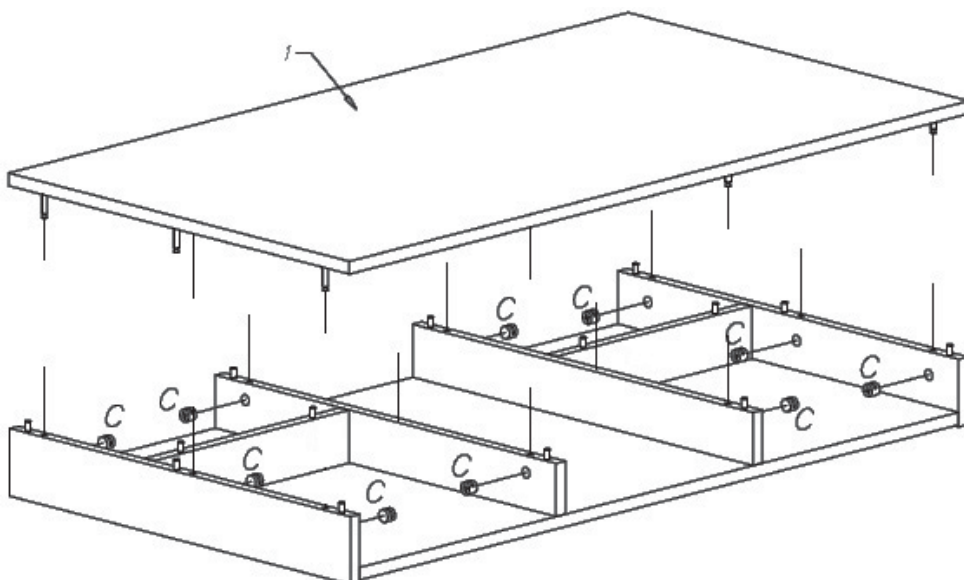
**Step 3 :** Use the top 1, the bottom 5, the endsides 2L and 2R, both intermediate sides 4, sixteen connectors B, and twenty wooden dowels A

Tighten ten connectors (B) into the holes underneath the top (1). Tighten three connectors (B) into the holes on the inside of the endsides (2L and 2R). Push six wooden dowels (A) in the holes provided at the ends of the bottom (5). Push two wooden dowels (A) in the drillings on the upper and lower side of the intermediate sides (4).



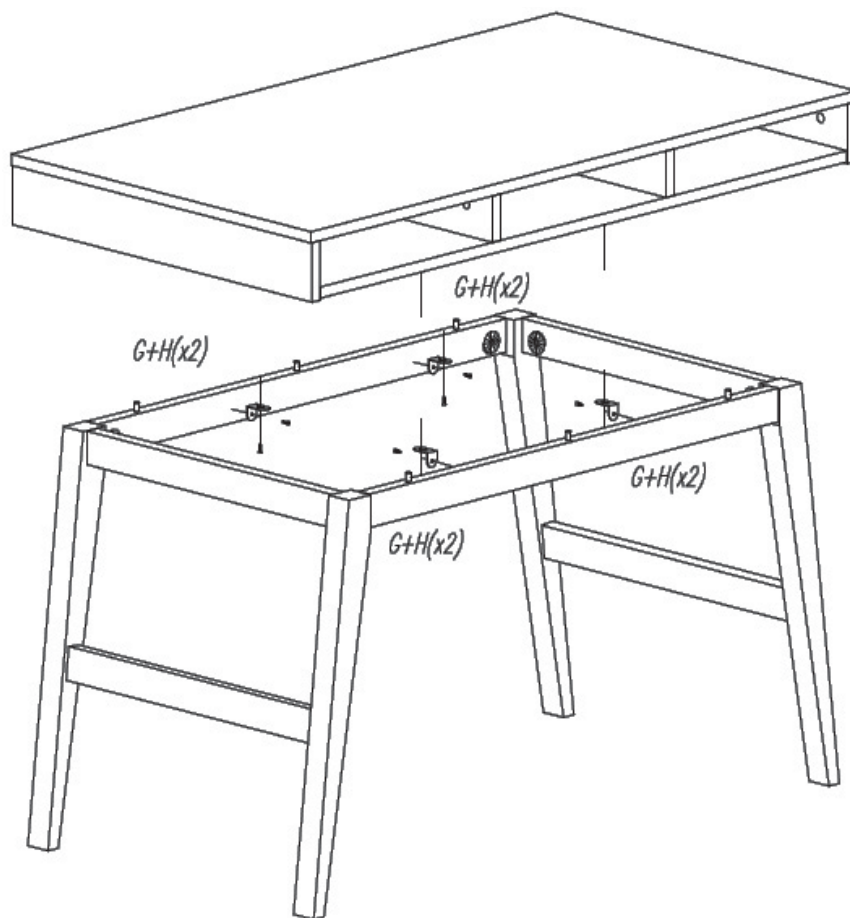
**Step 4 :** Use the parts for step 3, both back profiles 3, six eccentrics C and four wood screws F

Insert three eccentrics (C) in the drillings at the ends of the bottom (5). Push the end sides (2L and 2R) with their connectors in the holes and over the wooden dowels of the bottom. Tighten the eccentrics. Push the intermediate sides (4) with their wooden dowels into the holes of the bottom. Push the wood screws (F) into the holes at the underside of the bottom and screw them into the intermediate sides (4). Push the back profiles (3) with their wooden dowels into the holes of the bottom.



**Step 5 :** Use the top 1 of step 3, the parts of step 4 and ten eccentrics C

Push the eccentrics (C) in the provided drillings on the inside of the end and intermediate sides (2L, 2R and 4). Push the top (1) with its connectors into the holes and over the dowels of the intermediate and end sides. Tighten the eccentrics.



**Step 6 :** Use the parts for steps 2 and 5, the four joints G and eight wood screws H

Place the joints (G) in front of the provided holes on the inside of the long cross bars (7). Screw the profiles firmly into the frame with a wood screw (H). Push the superstructure on the wooden dowels of the chassis and on the joints. Push four wood screws (H) into the provided drillings of the joints and tighten in the bottom.