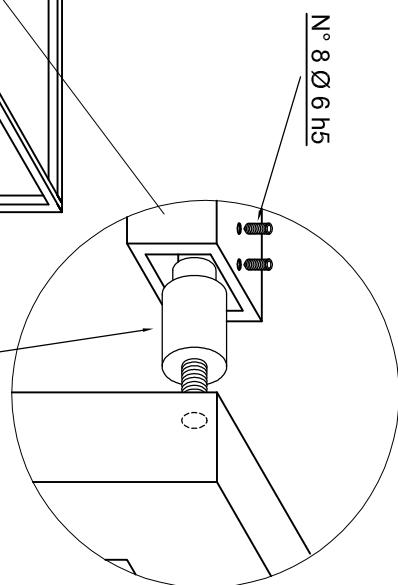


N° 16 viti/screw
TPSEI d. 5ma x 15

N° 8 squadrette/square bars



N° 8 Ø 6 h5

N° 4 viti/screw
TCEI d. 8ma x 35