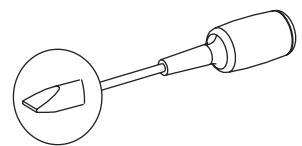
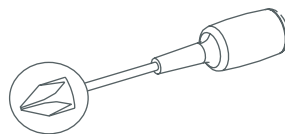
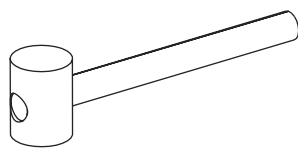
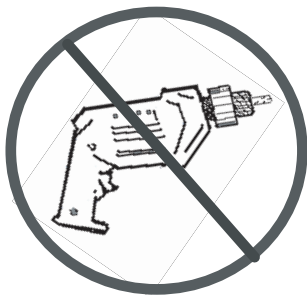
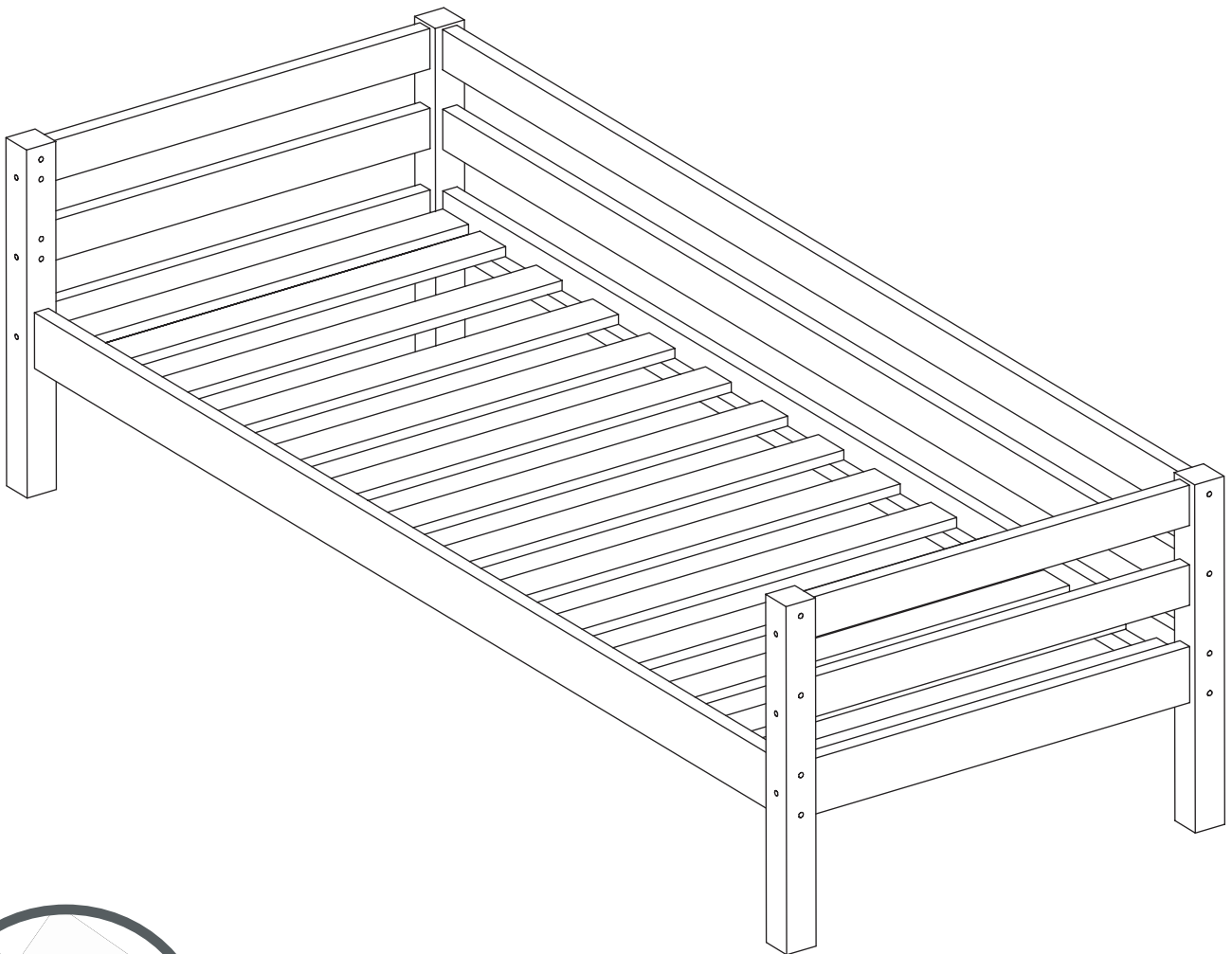


- Ⓓ Aufbauanleitung
- Ⓕ Notice de montage
- Ⓔ Handleiding voor de montage
- Ⓒ Montážní návod
- Ⓗ Szerelési útmutató
- Ⓓ Montaj talimatları
- Ⓖ Assembly instruction
- Ⓘ Istruzioni di montaggio
- ⒲ Instrukcja montażu
- Ⓔ Navod na montaž
- Ⓓ Instrucțiuni de montaj
- Ⓓ Инструкция по монтажу

36-1002-32-09A



DIN EN 747-1:2012
DIN EN 747-2:2012

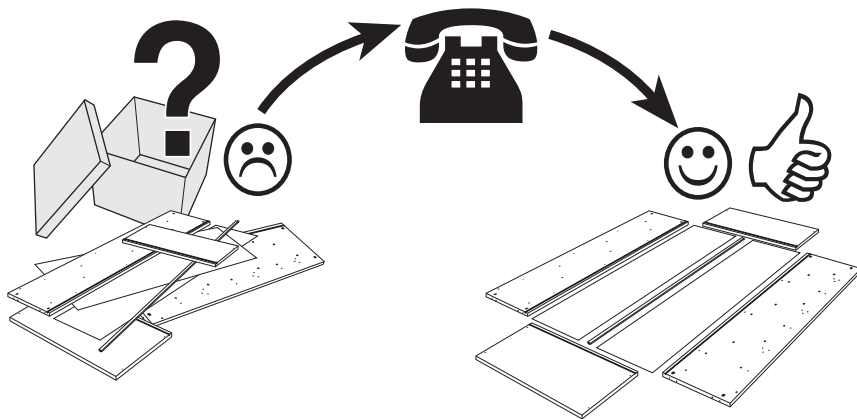
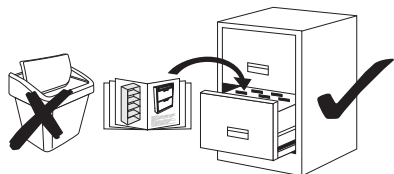


Service • Assistenza • Dienstverlening • Serwis Servis • Szerviz • Сервисная служба

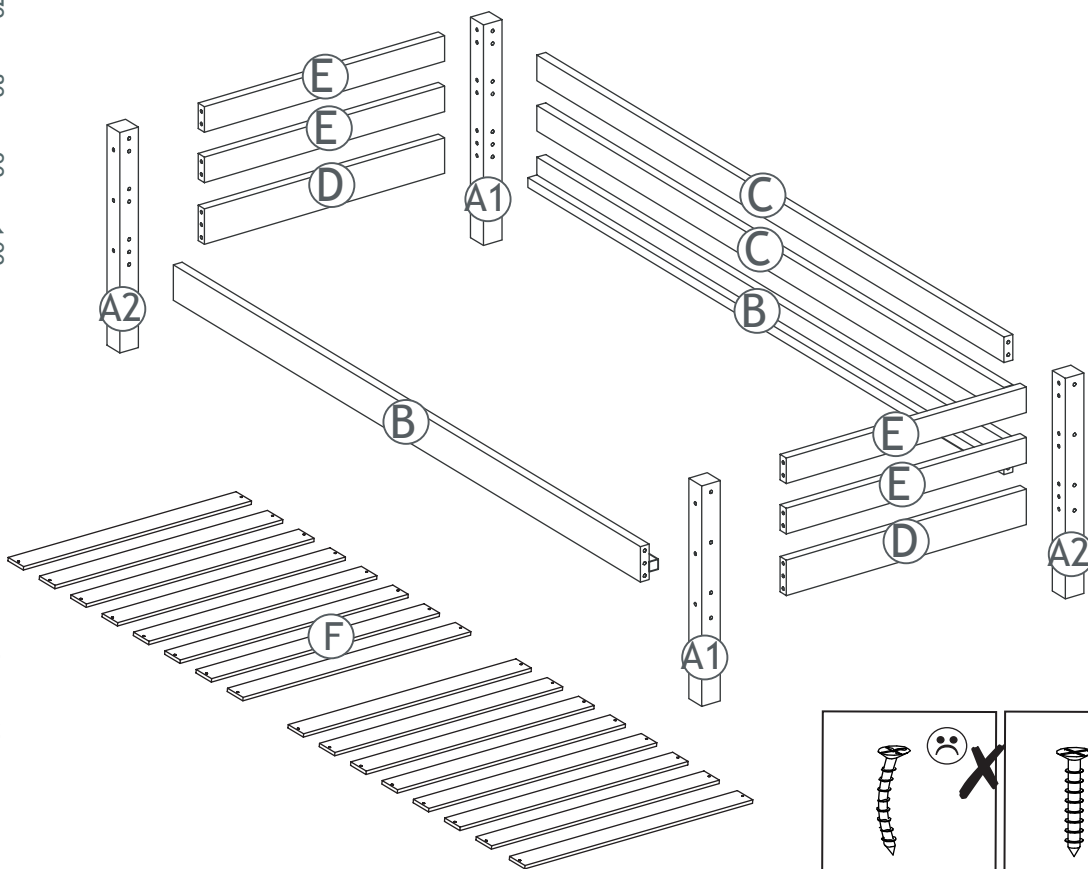
Name • Nom • Nome • Naam • Nazwa • Jméno • Názov
Név • Denumire • Isim • Название

Nr. • No. • N° • Č • Sz • Номер

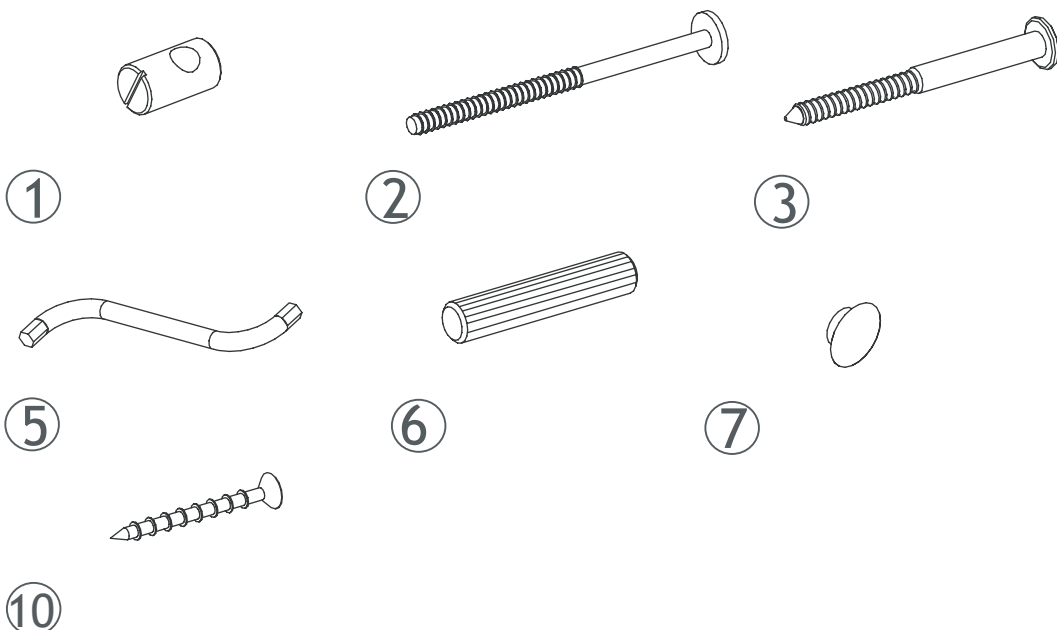
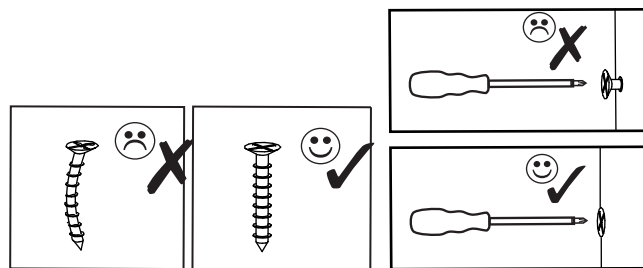
Typ • Type • Tip • Tipus • Druh • Тип • Тип



0
10
20
30
40
50
60
70
80
90
100
110
120
130
140
150
160
170
180

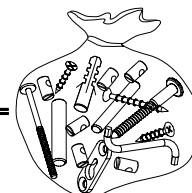


A.i. Nr.	Article Nr.	pcs
A1	111110-32	x2
A2	111111-32	x2
B	008213-32	x2
C	008210-32	x2
D	008410-32	x2
E	008421-32	x4
F	108820-00	x16

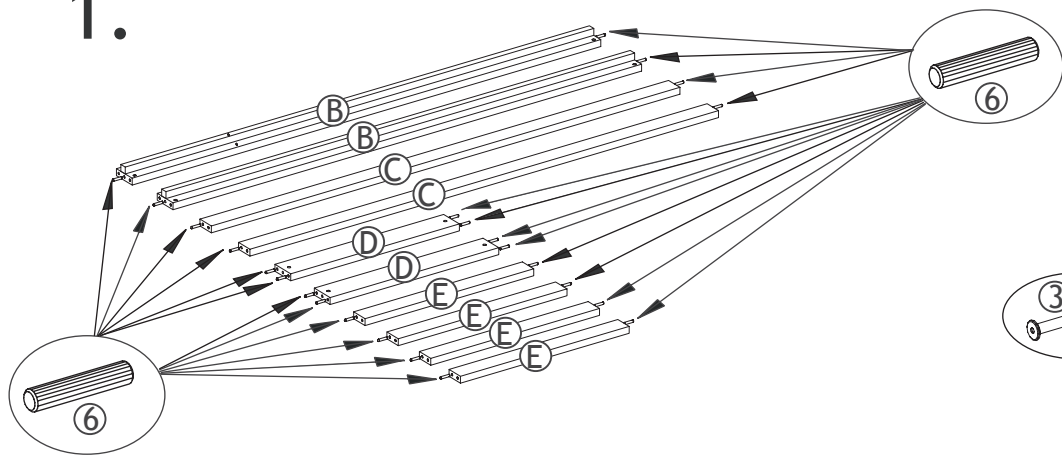


		mm
①	1-000095-07	M6x10/6x12
②	1-000096-07	M6x80
③	1-000097-07	6,3x80
⑤	1-000015-07	Z4
⑥	1-000013-00	8x40
⑦	1-000014-57	6x8
⑩	1-000012-07	3x30

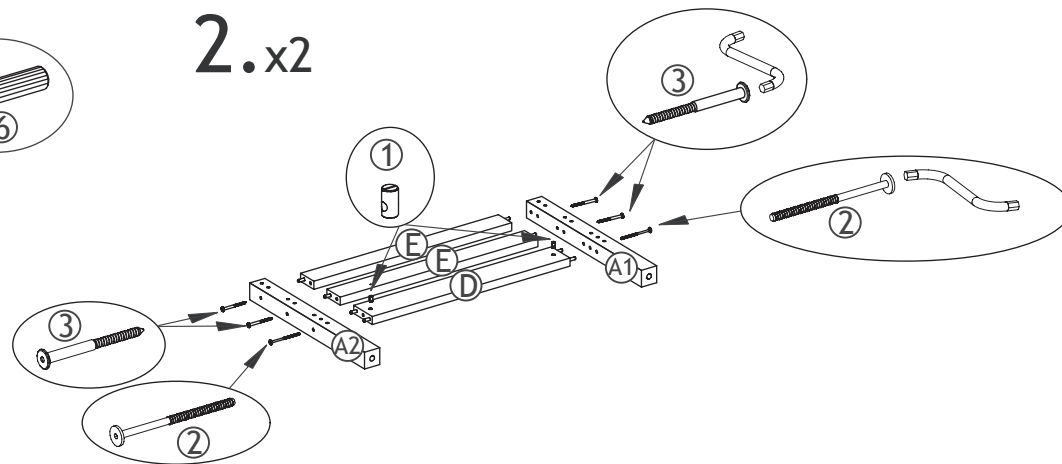
1-000001=



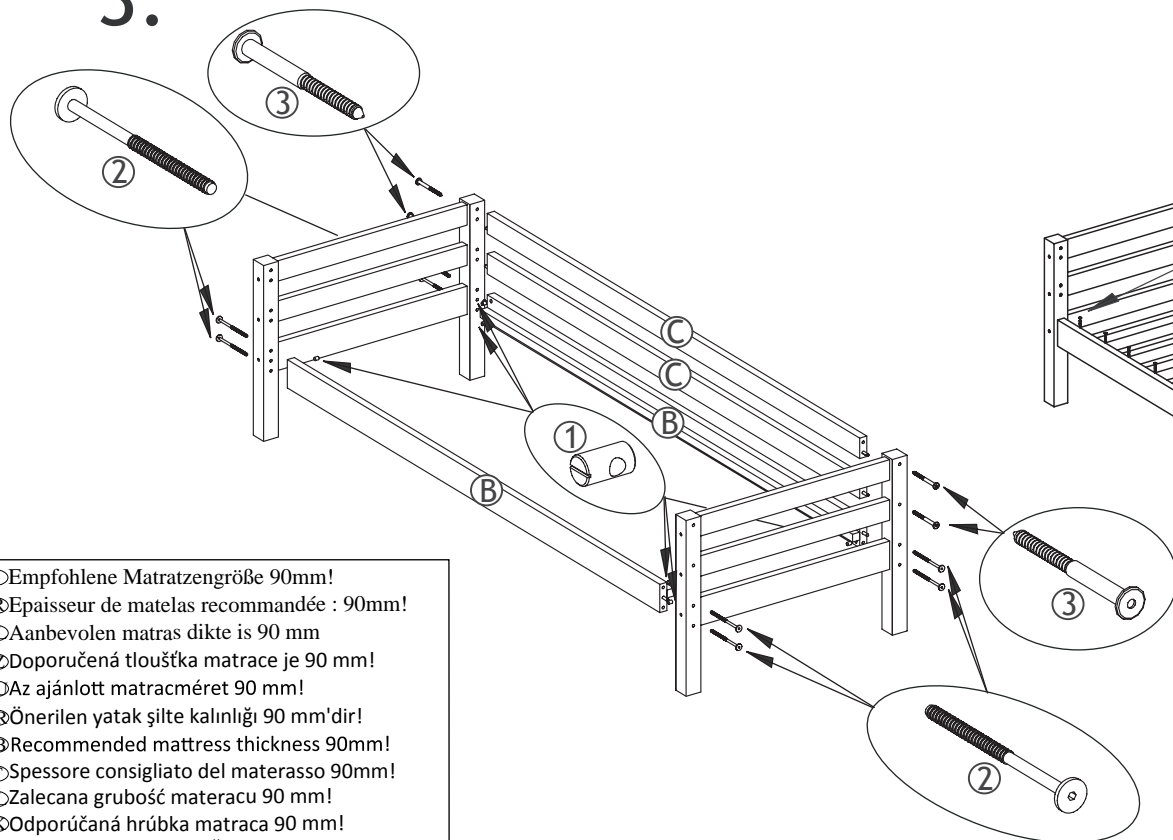
1.



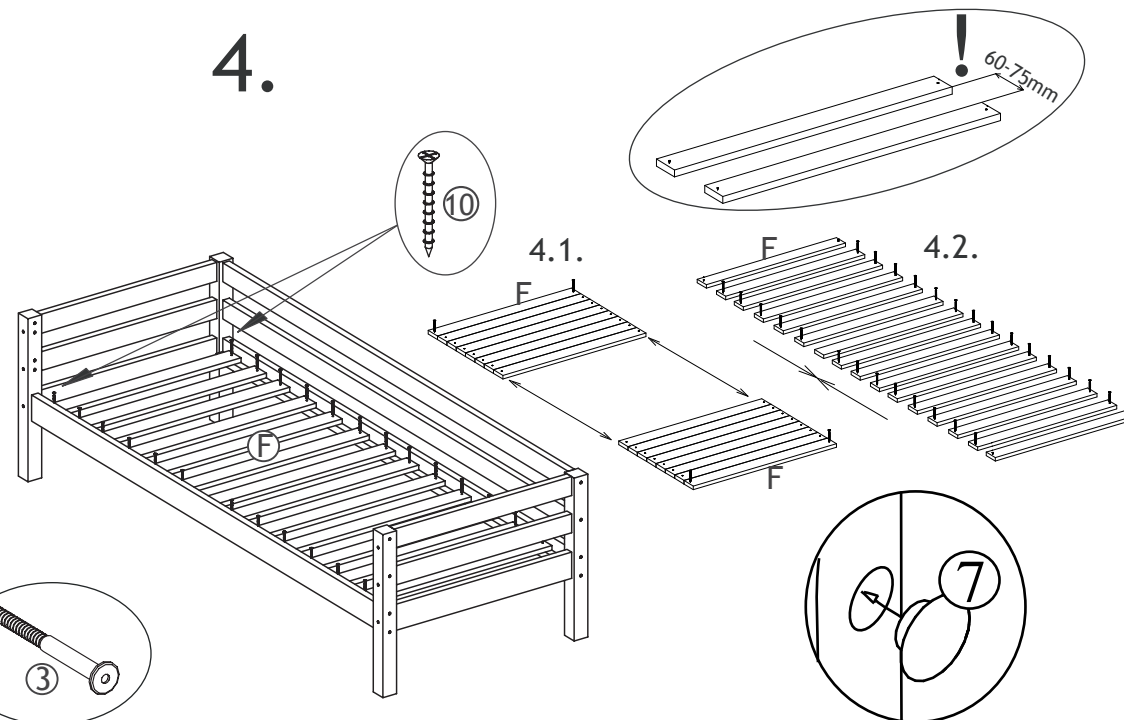
2.x2



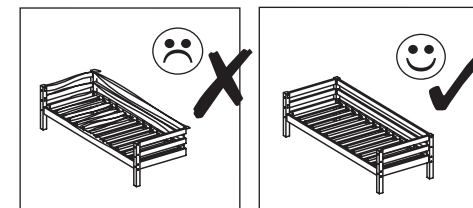
3.



4.



- Ⓛ Empfohlene Matratzengröße 90mm!
- Ⓛ Epaisseur de matelas recommandée : 90mm!
- Ⓛ Aanbevolen matras dikte is 90 mm
- Ⓛ Doporučená tloušťka matrace je 90 mm!
- Ⓛ Az ajánlott matracméret 90 mm!
- Ⓛ Önerilen yatak şilte kalınlığı 90 mm'dir!
- Ⓛ Recommended mattress thickness 90mm!
- Ⓛ Spessore consigliato del materasso 90mm!
- Ⓛ Zalecana grubość materacu 90 mm!
- Ⓛ Odporúčaná hrúbka matraca 90 mm!
- Ⓛ Grosimea recomandată a saltelei este de 90mm!
- Ⓛ Рекомендуемая высота матраса- 90мм



Ⓓ Aufbauanleitung

Ⓕ Notice de montage

Ⓖ Handleiding voor de montage

Ⓒ Montážní návod

Ⓗ Szerelési útmutató

Ⓓ Montaj talimatları

Ⓖ Assembly instruction

Ⓙ Istruzione di montaggio

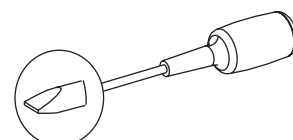
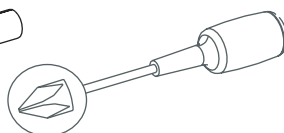
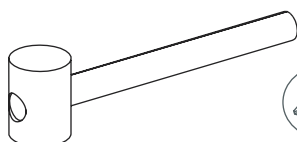
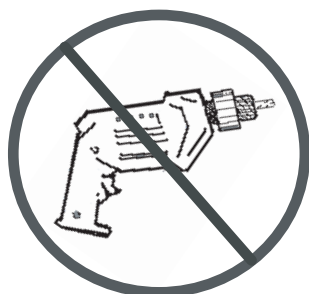
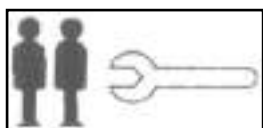
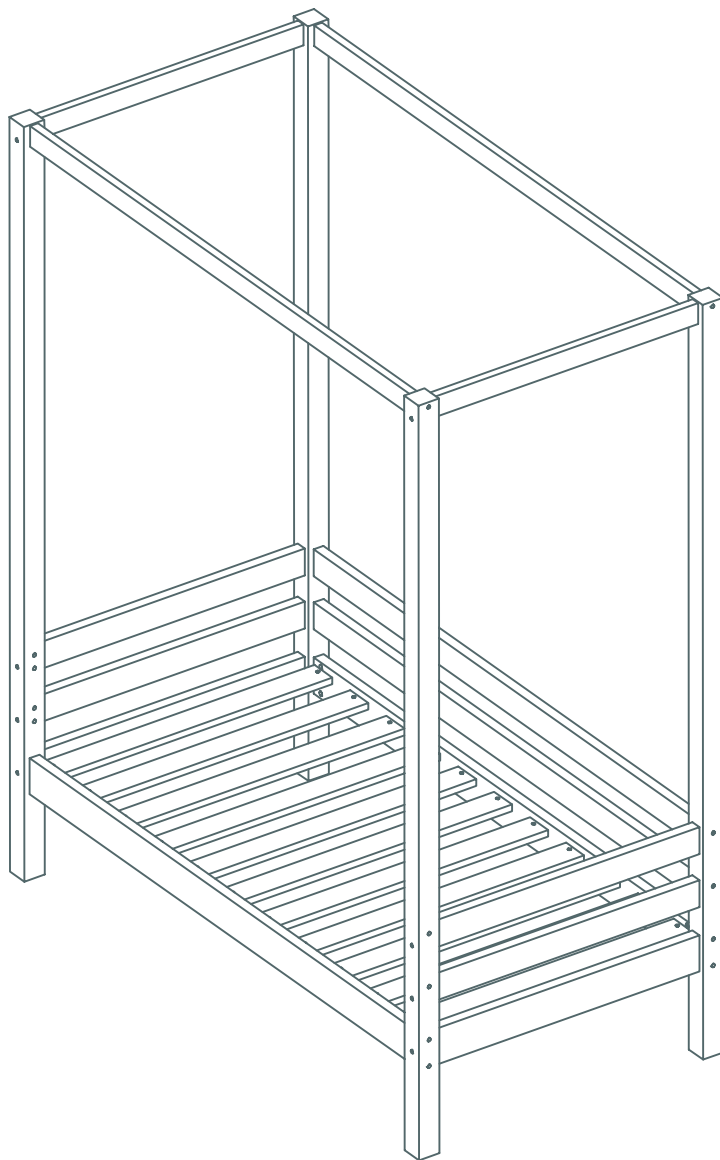
Ⓟ Instrukcja montażu

Ⓙ Navod na montaž

Ⓡ Instrucțiuni de montaj

Ⓡ Инструкция по монтажу

36-1034-32-09A

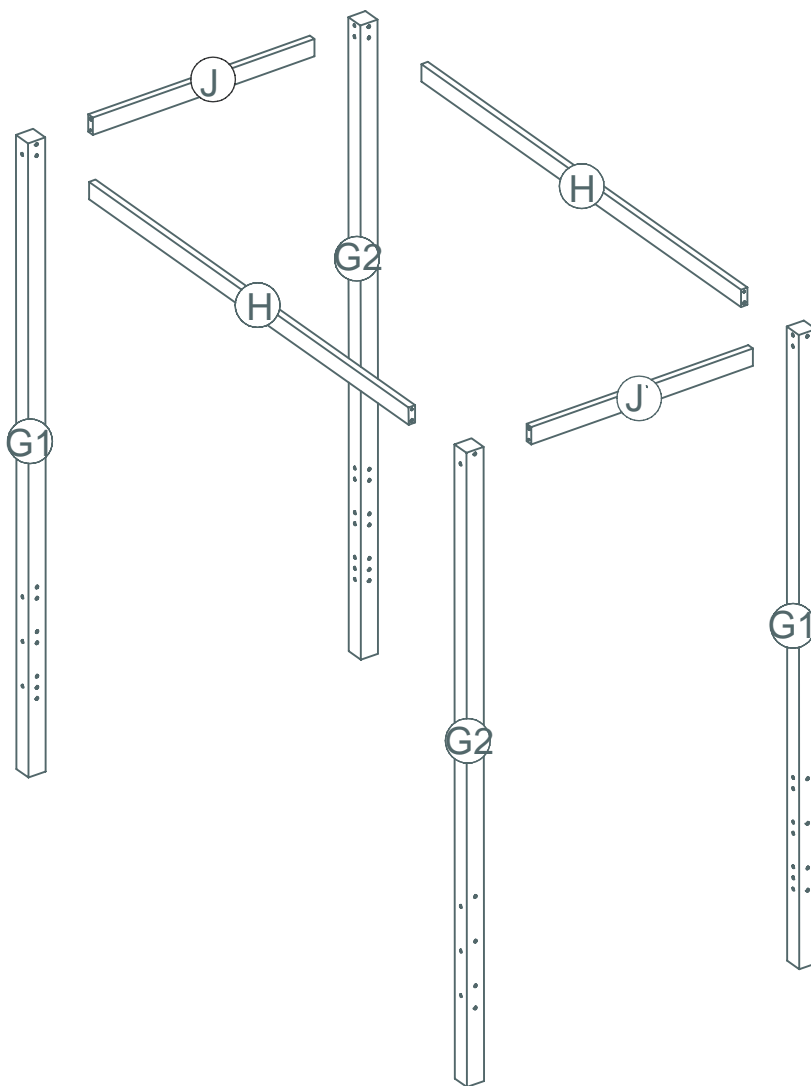
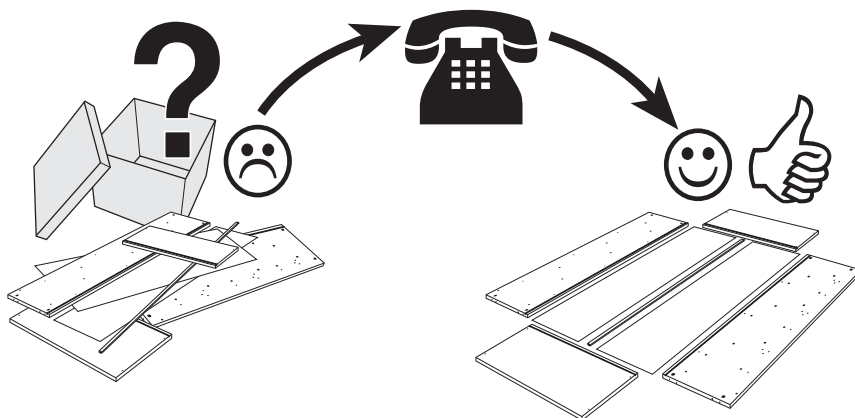
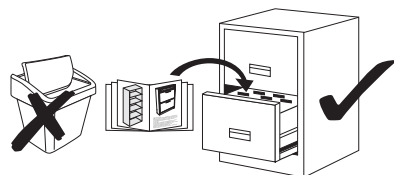


Service • Assistenza • Dienstverlening • Serwis Servis • Szerviz • Сервисная служба

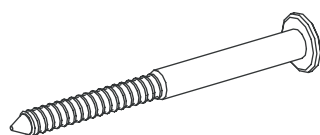
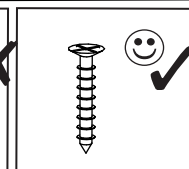
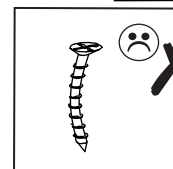
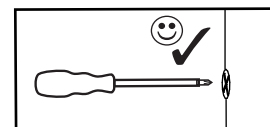
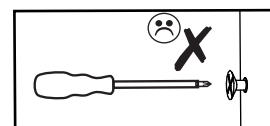
Name • Nom • Nome • Naam • Nazwa • Jméno • Názov
Név • Denumire • Isim • Название

Nr. • No. • N° • Č • Sz • Номер

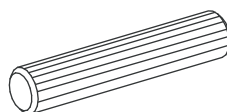
Typ • Type • Tip • Tipus • Druh • Тіро • Тип



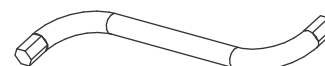
G1	147111-32	x2
G2	147110-32	x2
H	147213-32	x2
J	147311-32	x2



8

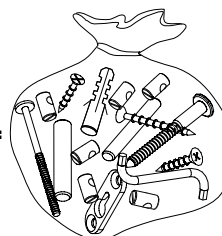


9



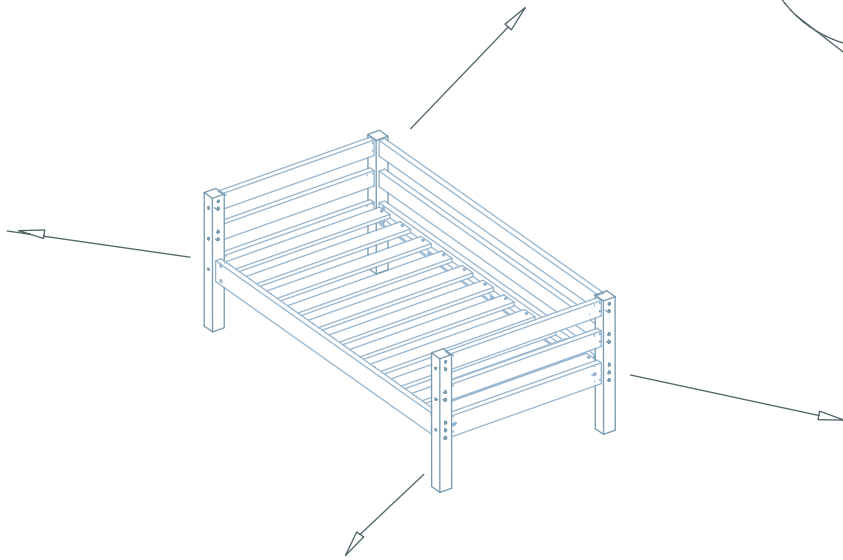
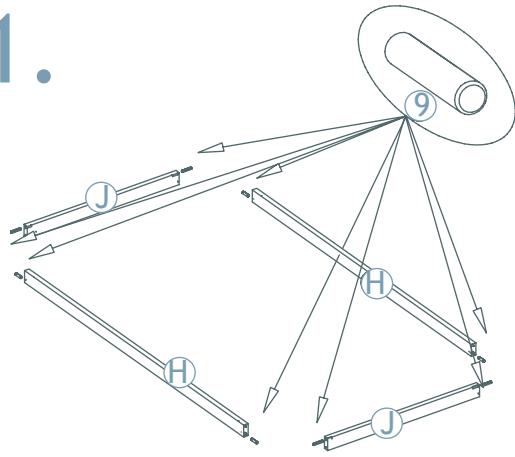
10

1-000001=

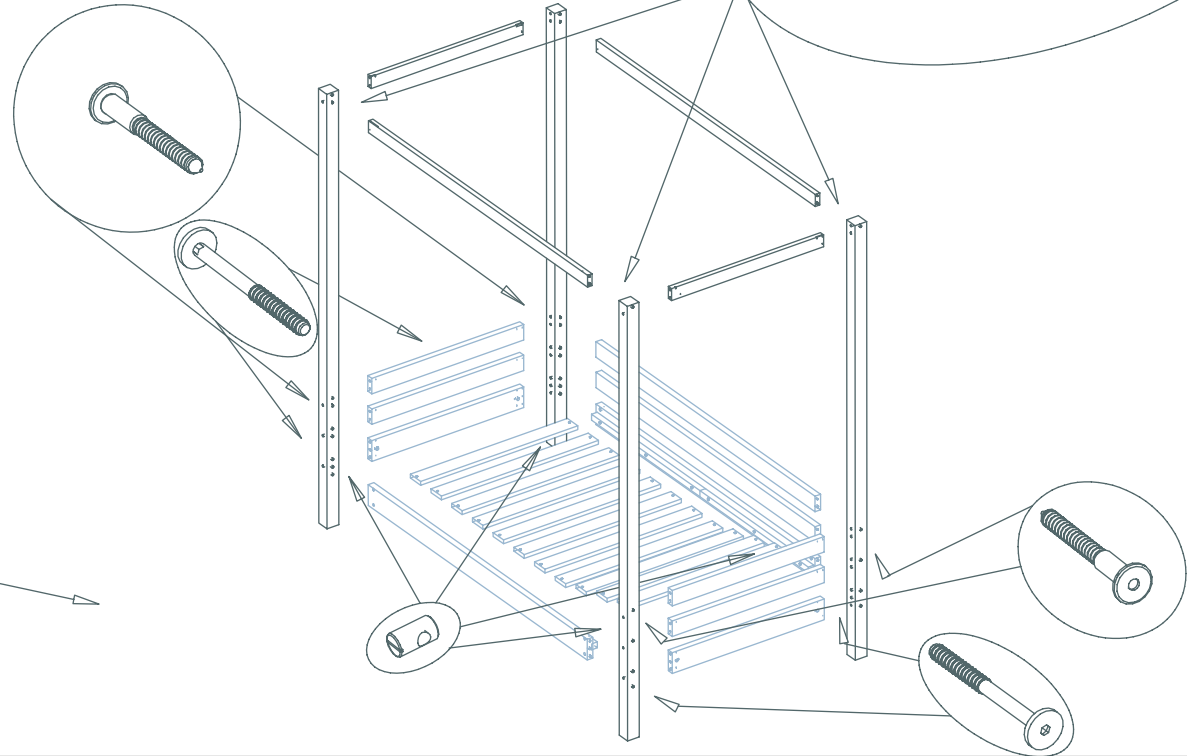


		mm	
8	1-000097-07	6,3x80	x8
9	1-000013-00	8x40	x8
10	1-000015-07	Z4	x1

1.



2.



- Ⓛ Achtung! Wenn das Bett und 4-Poster-Modul auf gleicher Zeit gekauft sind, bitte die kurzen Beine des Bettes nicht montieren, sondern verwenden Sie die Beine des 4-Poster-Modul mit der Schraube aus dem Bett
- Ⓜ Attention! Si l'achat du lit et du module à quatre colonnes a été effectué en même temps, veuillez ne pas monter les pieds de lit de petites dimensions, mais servez-vous des pieds du module à quatre colonnes avec la vis du lit.
- Ⓝ Attention! Bij gelijktijdige aankoop van bed en 4-poster module, monteer dan niet de korte benen van het bed, maar gebruik de poten van de 4-poster module met de schroef van het bed.
- Ⓒ Pozor! Pokud kupujete postel společně s modelem 4 sloupků, při montáži použijte krátké nohy s modelu 4 sloupků a šrouby s postele.
- Ⓜ Figyelem! Ha egyszerre egy ágyat és 4 poszteres modult vásárol, akkor kérem, ne szerelje össze az ágy rövid lábait, hanem a 4 poszteres modul lábait használja az ágy csavarjaival.
- Ⓜ Dikkat! Karyola ve 4-poster modulünün aynı zamanda alınması durumunda, karyolanın 4 kısa ayağını takmayın. Karyola için verilen vidaları kullanarak 4-poster modulünün ayaklarını kullanın.
- Ⓜ Attention! If purchase of bed and 4-poster module at the same time, please do not assemble the short legs of the bed, but use the legs of the 4-poster module with the screw from the bed.
- Ⓜ Attenzione! Se acquistate il letto e il baldacchino allo stesso tempo, si prega di non montare le gambe corte del letto ma usare le gambe del baldacchino con le viti del letto.
- Ⓜ Uwaga! W przypadku zakupu łóżka wraz z modulem z czterema stojakami nie trzeba montować do łóżka krótkie nóżki; zamiast nich zamontuj nóżki modułu z 4 stojakami i użyj śrub z kompletu łóżka.
- Ⓜ Pozor! V prípade, že kupujete posteľ a model so 4 stĺpkami zároveň, pri montáži použijte krátke nohy z modelu 4 stĺpkov a šrouby z postele.
- Ⓜ Atentie! In cazul in care ati cumparat un pat impreuna cu un modul cu baldachin, va rugam sa nu montati picioarele scurte ale patului ci cele ale modulului, folosind suruburile de la pat.
- Ⓜ Внимание! При покупке кровати вместе с модульной системой, при сборке не используйте короткие детали ног от кровати, надо использовать длинные детали от модульной системы и винты от кровати.