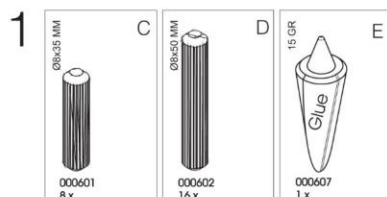
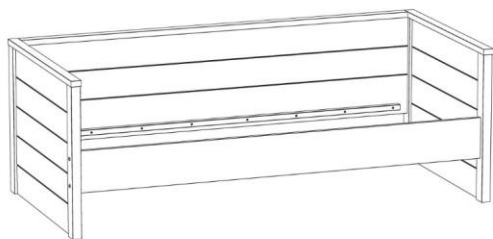
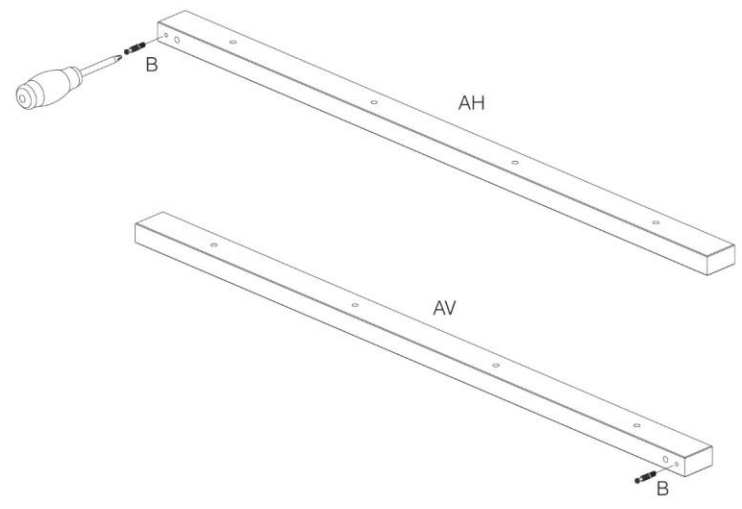
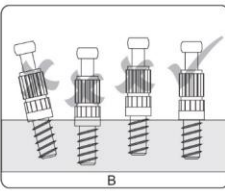
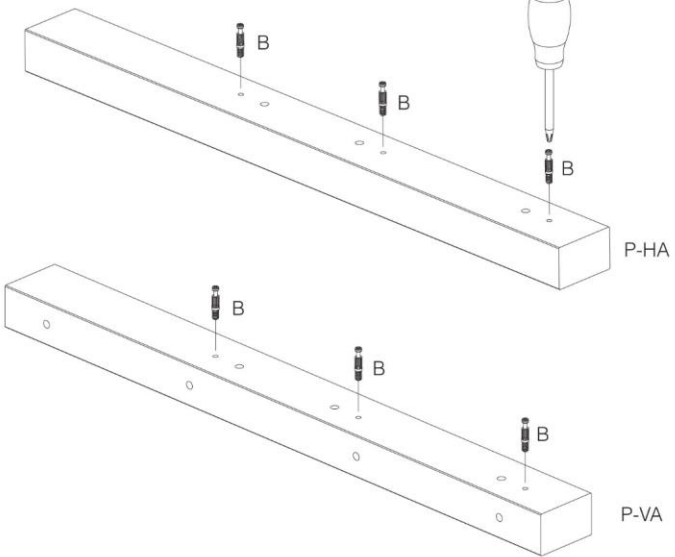
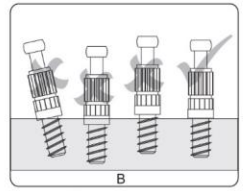
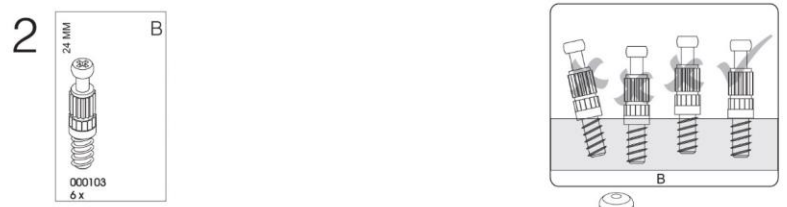
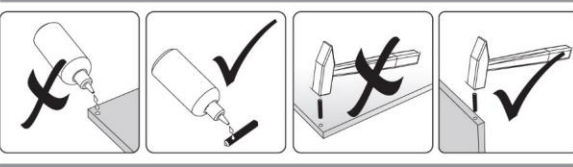
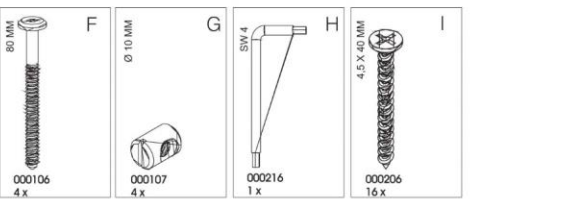
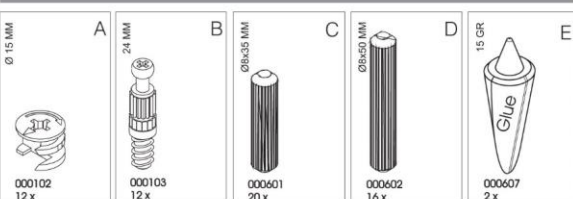
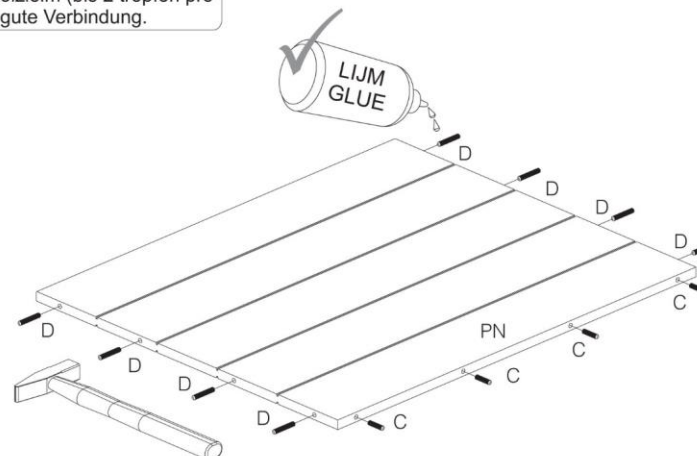
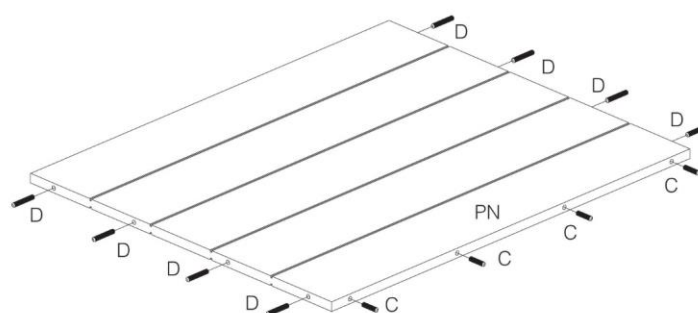


# LIT BANQUETTE JAN

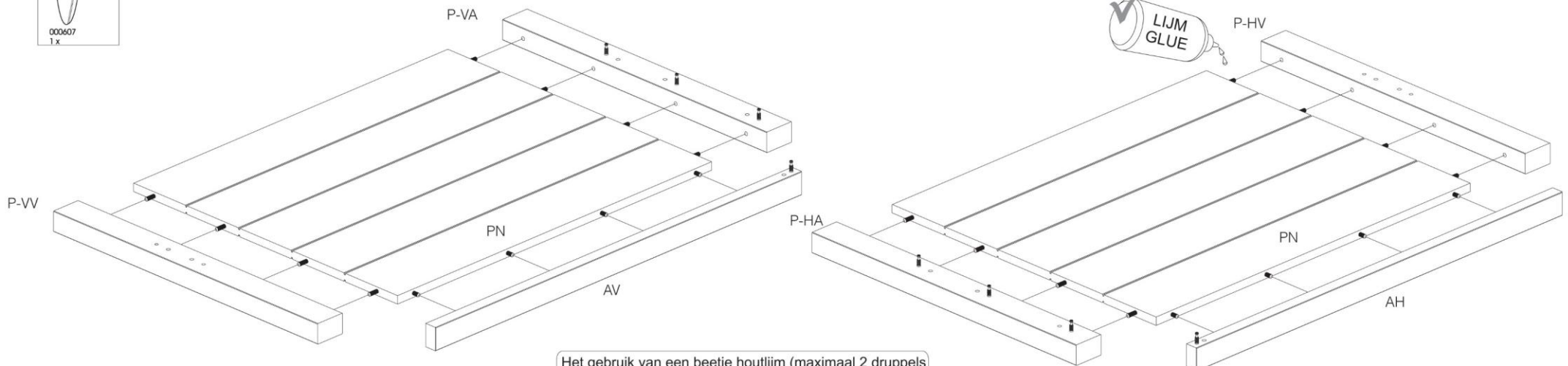
WWW.FILEDANSTACHAMBRE.COM



Het gebruik van een beetje houtlijm (maximaal 2 druppels per boor gat ) is noodzakelijk voor een goede verbinding.  
Verwendung von ein bisschen Holzleim (bis 2 tropfen pro Bohrloch) ist notwendig für eine gute Verbindung.

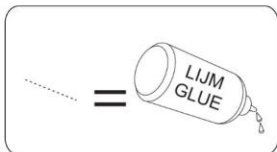
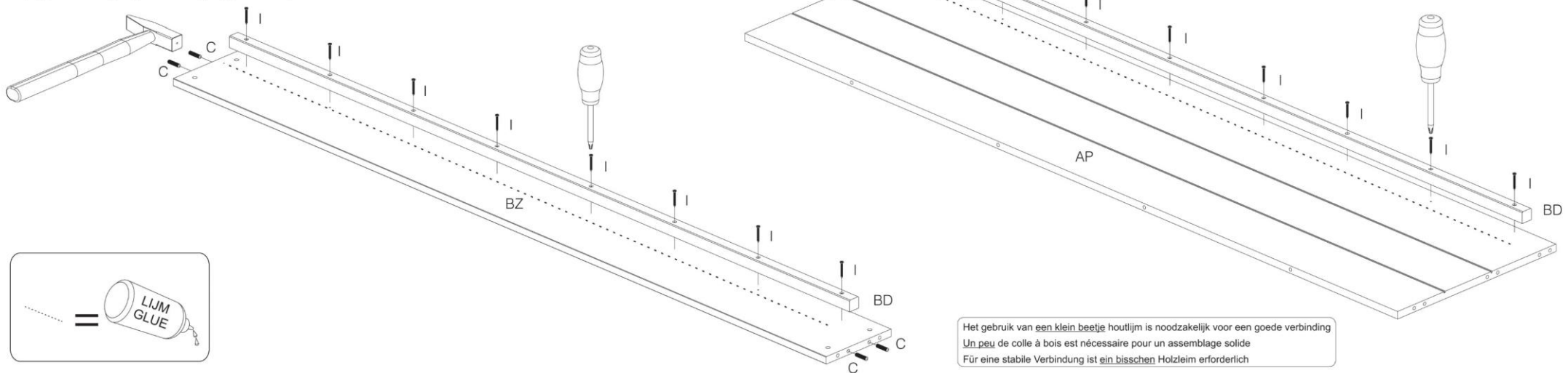
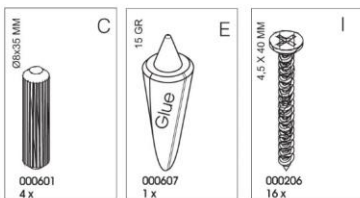


4



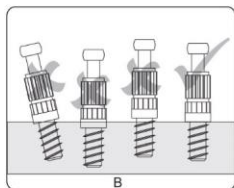
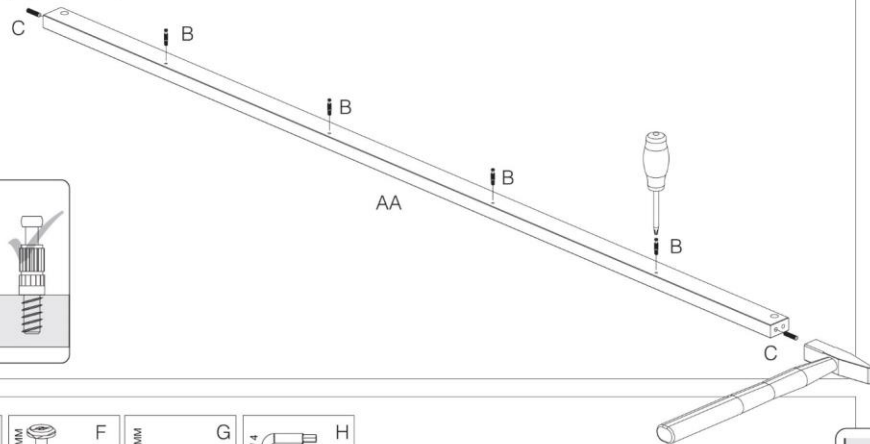
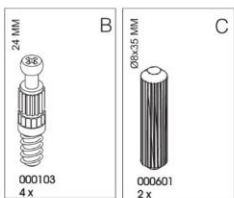
Het gebruik van een beetje houtlijm (maximaal 2 druppels per boor gat ) is noodzakelijk voor een goede verbinding.  
Verwendung von ein bisschen Holzleim (bis 2 tropfen pro Bohrloch) ist notwendig für eine gute Verbindung.

5

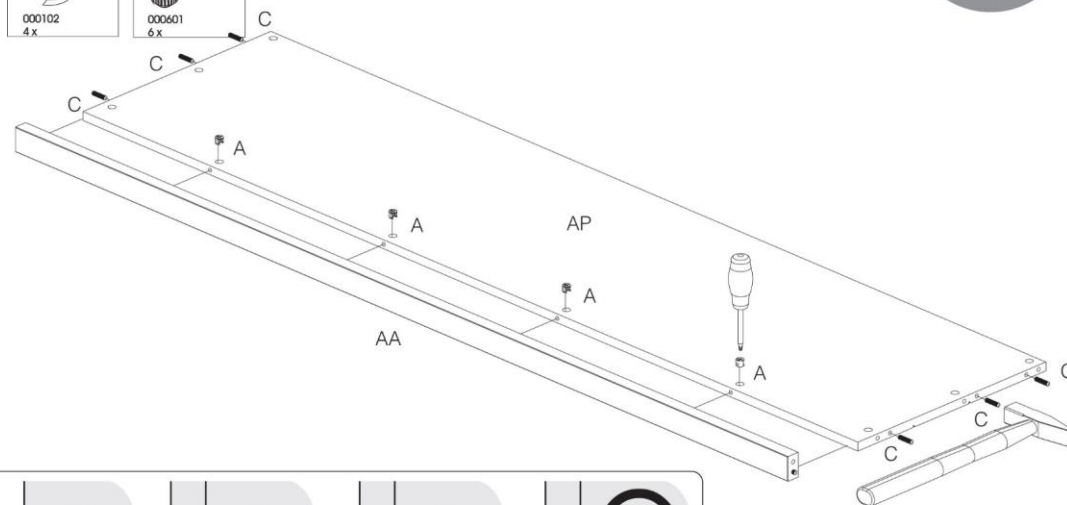
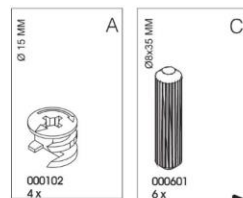


Het gebruik van een klein beetje houtlijm is noodzakelijk voor een goede verbinding.  
Un peu de colle à bois est nécessaire pour un assemblage solide.  
Für eine stabile Verbindung ist ein bisschen Holzleim erforderlich.

6



7



8

